

GAMA TD SILENT

**Shhhhhhhhhhh! Aqui se faz silêncio.**



Nova gama **TD Silent**.  
Os ventiladores mais silenciosos do mundo  
na sua categoria.



Equipamentos de Ventilação





## Gama TD Silent: Um salto no tempo



Os Ventiladores Helicocentrífugos mais silenciosos do mundo.

**S&P**, líder mundial em ventilação, apresenta a gama de ventiladores in-line mais silenciosa do mundo na sua categoria.

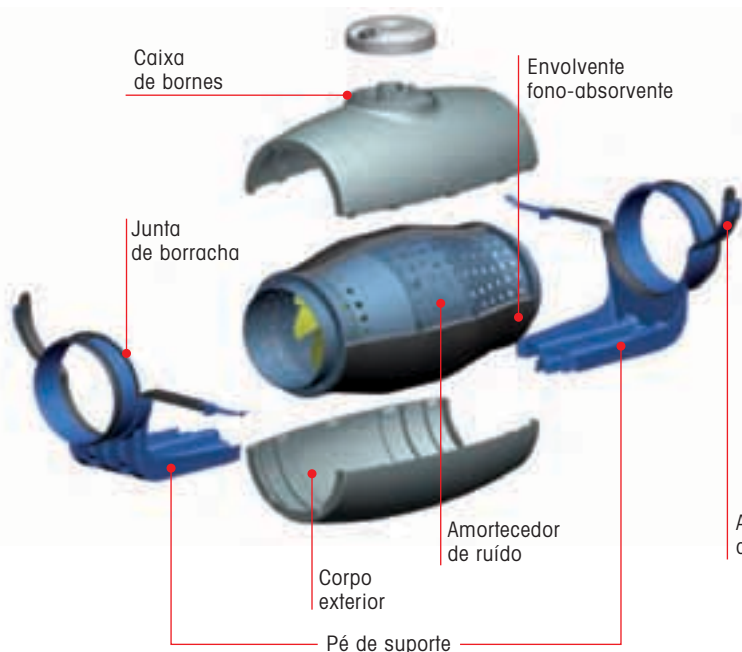
Um salto qualitativo baseado numa larga experiência neste tipo de ventiladores, e em centenas de horas de pesquisa, sempre com um objetivo claro: **a melhoria da qualidade de vida** traduzida num resultado palpável, ou seja, **até menos 12 db(A) que os nossos principais concorrentes**.

**Instale nos seus clientes: simplesmente se esquecerão que existe.**

Instale silêncio, instale qualidade de vida. Com os **TD SILENT** os seus clientes perceberão com satisfação que o sistema de ventilação não interfere nas suas tarefas quotidianas.

A gama **TD SILENT**, representa o resultado de um grande esforço humano, tecnológico e económico, no sentido de oferecer ao cliente **S&P** um produto de elevado desempenho, com uma redução sensível do nível sonoro, relativamente aos produtos existentes no mercado.

Muitas horas de testes de aerodinâmica permitiram não só reduzir o ruído emitido pelo equipamento, mas também transformar as frequências sonoras mais sensíveis para o ouvido humano, de modo a proporcionar ao usuário **TD SILENT** um elevado grau de conforto.



Para o desenho da gama **TD SILENT**, foram utilizadas as últimas tecnologias ao nível de software, bem como na utilização de uma técnica de injeção de bimaterial, para assim se alcançarem resultados que satisfazem o profissional mais exigente.

Bocas fabricadas em bimaterial, que incorporam uma anilha flexível para facilitar a sua instalação e amortecer vibrações.



Abraçadeiras de aperto em bimaterial, que além de simplificarem a instalação permitem também selar a junta de união.



O cobrimento interno foi especialmente desenhado para direccionar as ondas sonoras com o ângulo preciso, para que possam ser captadas pelo material fono-absorvente.



Capa de material fono-absorvente, que amortiza o ruído radiado no funcionamento normal do aparelho.



Caixa de bornes orientável 360° para facilitar a entrada do cabo de alimentação.



Pé de suporte para instalação em parede, ou em teto, que incorpora as abraçadeiras de aperto do corpo do motor, construídas em bimaterial, para absorver as vibrações.



As ondas sonoras emitidas no interior do TD, são direccionadas através da envolvente perfurada, e absorvidas pela capa de material fono-absorvente.



Ventiladores helicocentrífugos de baixo perfil, dotados de isolamento fono-absorvente, construídos em material plástico, com caixa de bornes externa, corpo ativo, desmontável e motor regulável de 127V 60Hz e 220V 60Hz, equipados com juntas de borracha nas

bocas de entrada e saída, para deste modo absorver as vibrações.

(Exceto TD-160 SILENT que incorpora o sistema de motor flutuante patenteado por S&P)

## Fácil montagem



Desapertar as flanges de fixação



Abrir as flanges de ambos os lados



Separar o corpo do motor



Retirar a tampa de bornes orientável



Realizar as ligações



Voltar a montar fechando as flanges

## Características técnicas

### TD Silent 127V 60Hz

Modelo	Velocidade (rpm)	Potência absorvida máxima (W)	Corrente máxima absorvida (A)	Vazão em descarga livre (m³/h)	Temperatura máxima de trabalho (°C)	Nível pressão sonora (dB(A))	Ø Duto (mm)	Peso (kg)	Esquemas elétricos ***
TD-250/100 SILENT	2335	37	0,31	265	20/+40	27	100	5,4	6
	1815	22	0,25	210		22			
TD-350/125 SILENT	2470	44	0,35	395	20/+40	23	125	5	6
	1870	26	0,27	285		22			
TD-500/150-160 SILENT**	2700	68	0,60	585	20/+40	30	150/160	6	6
	2015	59	0,55	425		26			
TD-800/200 SILENT	2205	128	1,14	960	20/+40	28	200	8,7	6
	1785	109	1,04	730		26			
TD-1000/200 SILENT	2370	153	1,25	1030	20/+40	29	200	8,7	6
	1645	124	1,06	670		24			
TD-1300/250 SILENT	2775	245	1,90	1430	20/+40	31	250	20	7
	2090	163	1,23	1060		26			
TD-2000/315 SILENT	2860	334	2,75	1995	20/+40	35	315	25	7
	2135	202	1,54	1490		29			

\* Nível de pressão sonora, radiado a 3 m em campo livre, com dutos rígidos na aspiração e descarga.

\*\* Fornece-se uma junta de borracha adicional para instalações em dutos de 160 mm.

\*\*\* Consulte os esquemas elétricos na página 11.

### TD Silent 220V 60 Hz

Modelo	Velocidade (rpm)	Potência absorvida máxima (W)	Corrente máxima absorvida (A)	Vazão em descarga livre (m³/h)	Temperatura máxima de trabalho (°C)	Nível pressão sonora (dB(A))	Ø Duto (mm)	Peso (kg)	Esquemas elétricos ***
TD-250/100 SILENT	2335	37	0,18	265	20/+40	27	100	5,4	6
	1815	22	0,14	210		22			
TD-350/125 SILENT	2470	44	0,20	395	20/+40	23	125	5	6
	1870	26	0,16	285		22			
TD-500/150-160 SILENT**	2700	68	0,35	585	20/+40	30	150/160	6	6
	2015	59	0,32	425		26			
TD-800/200 SILENT	2205	128	0,66	960	20/+40	28	200	8,7	6
	1785	109	0,60	730		26			
TD-1000/200 SILENT	2370	153	0,72	1030	20/+40	29	200	8,7	6
	1645	124	0,61	670		24			
TD-1300/250 SILENT	2775	245	1,05	1430	20/+40	31	250	20	7
	2090	163	0,68	1060		26			
TD-2000/315 SILENT	2860	334	1,52	1995	20/+40	35	315	25	7
	2135	202	0,68	1490		29			

\* Nível de pressão sonora, radiado a 3 m em campo livre, com dutos rígidos na aspiração e descarga.

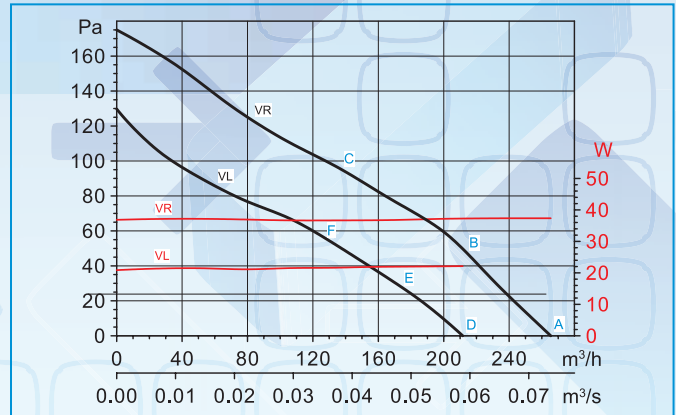
\*\* Fornece-se uma junta de borracha adicional para instalações em dutos de 160 mm.

\*\*\* Consulte os esquemas elétricos na página 11.

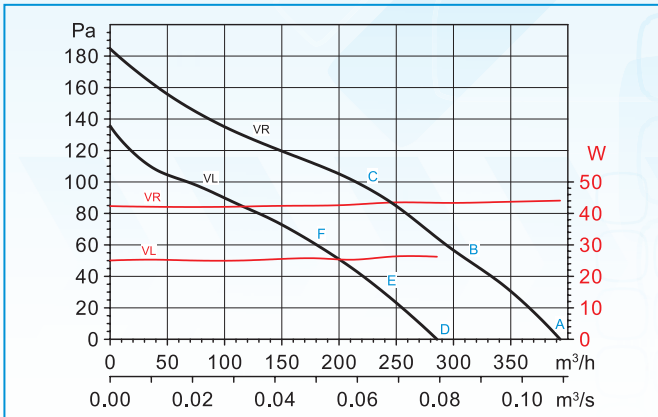


## Curvas características

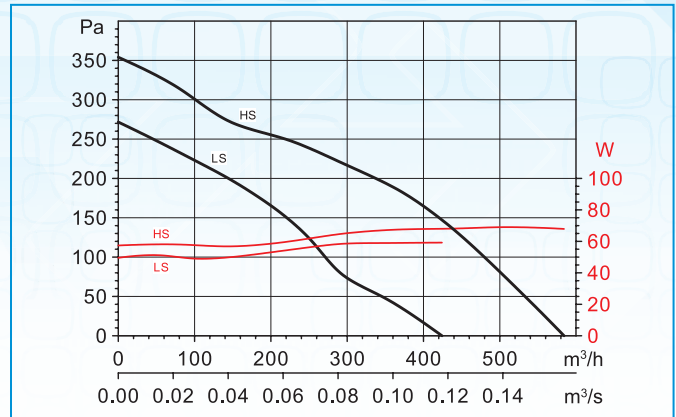
- Vazão em  $\text{m}^3/\text{h}$  e  $\text{m}^3/\text{s}$
- Pressão estática em mmca e Pa
- Ar Seco normal a  $20^\circ\text{C}$  e 760 mmhg
- Ensaios realizados de acordo com as normas ISO 5801, AMCA 210-99 e BS 848 part 2:1985



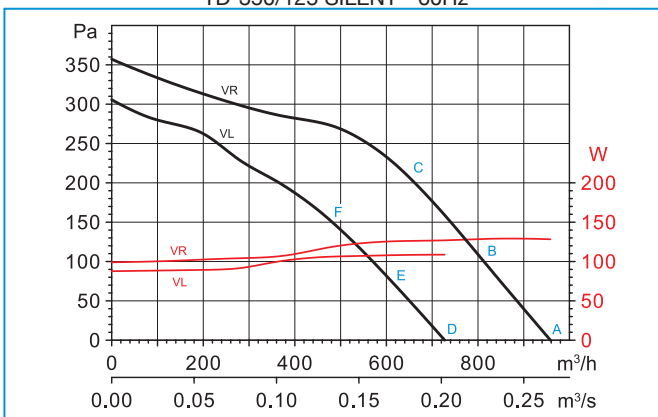
TD-250/100 SILENT - 60Hz



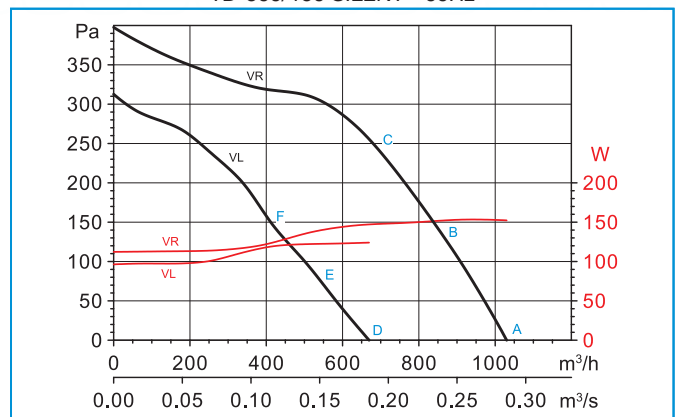
TD-350/125 SILENT - 60Hz



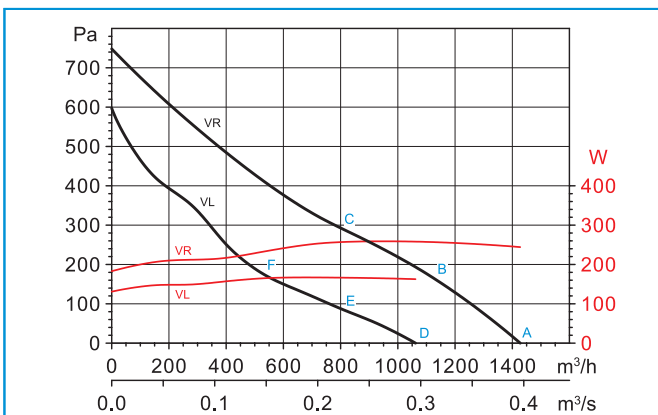
TD-500/150 SILENT - 60Hz



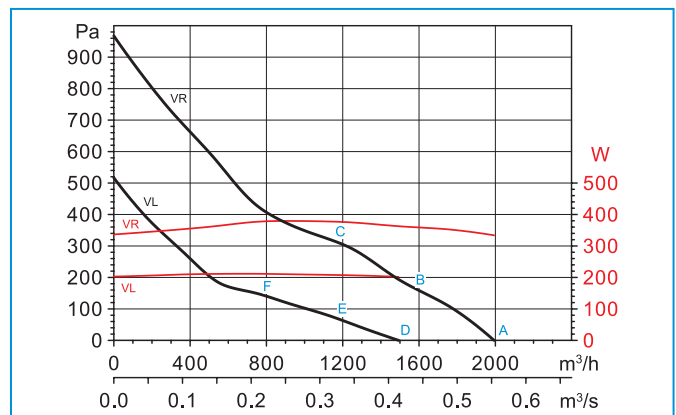
TD-800/200 SILENT - 60Hz



TD-1000/200 SILENT - 60Hz



TD-1300/250 SILENT - 60Hz



TD-2000/315 SILENT - 60Hz

## Características acústicas

Espectro de potências acústicas em dB(A), por banda de frequência, na aspiração, descarga ou radiada, para pontos de baixa (A ou D), média (B ou E) ou alta (C ou F) pressão, da curva de cada modelo, VR, velocidade rápida. VL, velocidade lenta. Ensaios realizados segundo a norma ISO 13347-3 2004.

TD-250/100 SILENT		63	125	250	500	1000	2000	4000	8000	LwA	LpA*	
VR	ASPIRAÇÃO	A	25	33	48	55	54	46	41	32	58	38
		B	25	33	48	54	54	46	41	33	58	37
		C	26	35	44	53	57	49	45	38	59	39
	RADIADO	A	37	36	47	55	48	42	39	30	57	36
		B	28	34	46	54	48	42	39	31	56	35
		C	28	36	43	52	50	44	42	35	55	35
DESCARGA	A	23	32	44	43	38	33	27	20	47	27	
	B	23	32	44	42	38	33	27	21	47	27	
	C	24	34	40	41	41	36	31	26	46	26	
VL	ASPIRAÇÃO	D	23	32	43	48	52	38	32	25	54	34
		E	23	32	43	47	53	39	33	26	54	34
		F	24	32	39	49	51	44	38	31	54	33
	RADIADO	D	28	32	42	48	46	34	30	24	51	30
		E	24	33	42	47	47	35	31	24	51	30
		F	27	34	39	48	45	38	36	28	51	30
	DESCARGA	D	22	32	39	37	36	25	19	15	43	22
		E	22	32	39	36	37	26	20	16	43	22
		F	23	32	35	38	35	31	25	21	42	22

\* Nível de pressão sonora, radiado a 3 m em campo livre, com dutos rígidos na aspiração e descarga.

TD-350/125 SILENT		63	125	250	500	1000	2000	4000	8000	LwA	LpA*	
VR	ASPIRAÇÃO	A	22	31	39	53	53	46	40	34	57	36
		B	22	31	39	54	51	45	40	32	56	36
		C	25	34	51	57	54	49	45	36	60	39
	RADIADO	A	33	34	41	52	53	48	42	33	57	36
		B	27	32	40	51	51	46	40	32	55	34
		C	26	34	49	54	53	48	44	35	58	37
DESCARGA	A	18	28	32	40	39	33	25	20	44	23	
	B	18	28	32	41	37	32	25	18	43	23	
	C	21	31	44	44	40	36	30	22	48	28	
VL	ASPIRAÇÃO	D	25	30	39	47	52	39	32	26	54	33
		E	23	30	38	45	49	37	32	25	51	30
		F	23	33	43	52	49	42	37	28	54	34
	RADIADO	D	24	30	40	45	54	39	31	25	55	34
		E	22	29	40	43	53	37	31	24	54	33
		F	22	35	44	50	48	41	36	27	53	33
	DESCARGA	D	25	29	34	36	39	26	18	14	42	22
		E	23	29	33	34	36	24	18	13	40	19
		F	23	32	38	41	36	29	23	16	44	24

\* Nível de pressão sonora, radiado a 3 m em campo livre, com dutos rígidos na aspiração e descarga.

TD-500/150 SILENT		63	125	250	500	1000	2000	4000	8000	LwA	LpA*	
VR	ASPIRAÇÃO	A	25	36	51	61	60	55	45	66	46	
		B	27	33	50	57	58	58	51	41	63	43
		C	32	36	51	62	59	57	53	45	65	45
	RADIADO	A	42	41	52	61	61	56	51	43	65	45
		B	35	35	50	57	58	52	45	37	62	41
		C	31	36	54	63	59	52	46	39	65	45
DESCARGA	A	15	28	37	44	46	44	39	35	50	30	
	B	17	25	36	40	43	42	35	31	47	27	
	C	22	28	37	45	44	41	37	35	49	29	
VL	ASPIRAÇÃO	D	25	33	47	54	54	54	44	34	59	39
		E	31	33	43	51	52	48	41	30	56	35
		F	31	38	47	57	53	50	44	34	59	39
	RADIADO	D	31	33	48	55	54	50	42	34	59	38
		E	24	31	45	52	52	43	35	28	56	35
		F	28	35	48	55	52	44	38	30	58	37
	DESCARGA	D	16	26	36	40	41	41	30	27	46	26
		E	22	26	32	37	39	35	27	23	43	22
		F	22	31	36	43	40	37	30	27	46	26

\* Nível de pressão sonora, radiado a 3 m em campo livre, com dutos rígidos na aspiração e descarga.

TD-800/200 SILENT		63	125	250	500	1000	2000	4000	8000	LwA	LpA*	
VR	ASPIRAÇÃO	A	28	40	54	60	63	63	59	50	68	47
		B	25	38	52	58	61	61	57	48	66	45
		C	25	39	55	61	62	63	58	50	68	47
	RADIADO	A	52	52	54	59	64	62	59	52	68	48
		B	47	46	53	57	61	59	56	49	65	45
		C	34	41	56	62	62	58	57	50	67	46
DESCARGA	A	14	26	39	42	45	42	37	26	49	28	
	B	11	24	37	40	43	40	35	24	47	26	
	C	11	25	40	43	44	42	36	26	49	28	
VL	ASPIRAÇÃO	D	24	37	52	57	60	57	52	43	64	43
		E	23	35	51	54	59	55	49	40	62	41
		F	23	41	55	62	60	57	53	44	66	45
	RADIADO	D	45	45	53	55	59	57	53	45	63	43
		E	39	39	54	52	56	53	49	41	60	40
		F	26	42	56	60	59	54	51	43	64	44
	DESCARGA	D	16	23	37	40	43	38	30	20	46	26
		E	15	21	36	37	42	36	27	17	45	24
		F	15	27	40	45	43	38	31	21	48	28

\* Nível de pressão sonora, radiado a 3 m em campo livre, com dutos rígidos na aspiração e descarga.



## Características acústicas

Espectro de potências acústicas em dB(A), por banda de frequência, na aspiração, descarga ou radiada, para pontos de baixa (A ou D), média (B ou E) ou alta (C ou F) pressão, da curva de cada modelo, VR, velocidade rápida. VL, velocidade lenta. Ensaios realizados segundo a norma ISO 13347-3 2004.

TD-1000/200 SILENT		63	125	250	500	1000	2000	4000	8000	LwA	LpA*	
VR	ASPIRAÇÃO	A	27	42	51	61	64	65	61	53	69	49
		B	26	38	50	59	63	63	58	51	68	47
		C	25	40	55	65	66	64	60	54	71	50
	RADIADO	A	52	51	54	60	66	64	62	54	70	49
		B	44	46	51	58	62	61	58	51	66	46
		C	37	43	58	63	65	61	59	52	69	49
	DESCARGA	A	13	29	41	42	45	44	38	26	50	29
		B	12	25	40	40	44	42	35	24	48	28
		C	11	27	45	46	47	43	37	27	52	31
VL	ASPIRAÇÃO	D	26	37	50	56	57	55	49	40	61	41
		E	24	35	50	53	55	52	46	37	59	39
		F	25	42	54	61	58	55	50	42	64	44
	RADIADO	D	41	46	51	54	57	55	51	42	61	41
		E	34	48	51	51	55	51	47	38	59	39
		F	30	48	53	57	56	51	48	40	61	41
	DESCARGA	D	12	24	37	39	39	37	28	15	44	24
		E	10	22	37	36	37	34	25	12	42	22
		F	11	29	41	44	40	37	29	17	47	27

\* Nível de pressão sonora, radiado a 3 m em campo livre, com dutos rígidos na aspiração e descarga.

TD-1300/250 SILENT		63	125	250	500	1000	2000	4000	8000	LwA	LpA*	
VR	ASPIRAÇÃO	A	43	48	57	63	64	62	60	51	69	48
		B	42	48	60	64	63	60	56	50	69	48
		C	42	49	61	63	61	58	55	48	67	47
	RADIADO	A	44	49	61	69	70	69	56	47	74	54
		B	44	49	63	70	71	64	54	45	74	54
		C	44	52	64	70	68	62	52	43	73	53
	DESCARGA	A	29	35	47	44	45	41	37	24	51	31
		B	28	35	50	45	44	39	33	23	52	32
		C	28	36	51	44	42	37	32	21	53	32
VL	ASPIRAÇÃO	D	44	46	57	55	58	53	49	41	63	42
		E	44	47	57	57	54	49	46	38	62	41
		F	44	49	57	59	52	49	44	36	62	42
	RADIADO	D	44	47	59	61	63	56	47	37	67	46
		E	44	48	57	62	60	53	43	34	65	45
		F	43	52	61	63	59	53	42	35	66	46
	DESCARGA	D	30	33	44	38	40	35	28	16	47	26
		E	30	34	44	40	36	31	25	13	46	26
		F	30	36	44	42	34	31	23	11	47	26

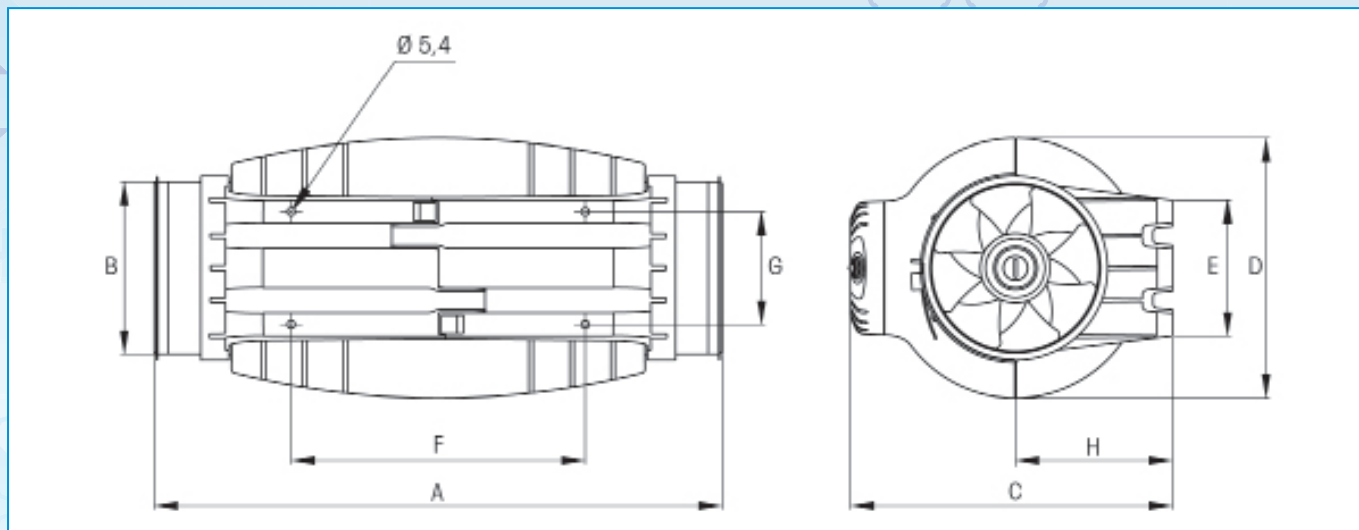
\* Nível de pressão sonora, radiado a 3 m em campo livre, com dutos rígidos na aspiração e descarga.

TD-2000/315 SILENT		63	125	250	500	1000	2000	4000	8000	LwA	LpA*	
VR	ASPIRAÇÃO	A	27	42	51	61	64	65	61	53	69	49
		B	26	38	50	59	63	63	58	51	68	47
		C	25	40	55	65	66	64	60	54	71	50
	RADIADO	A	52	51	54	60	66	64	62	54	70	49
		B	44	46	51	58	62	61	58	51	66	46
		C	37	43	58	63	65	61	59	52	69	49
	DESCARGA	A	13	29	41	42	45	44	38	26	50	29
		B	12	25	40	40	44	42	35	24	48	28
		C	11	27	45	46	47	43	37	27	52	31
VL	ASPIRAÇÃO	D	26	37	50	56	57	55	49	40	61	41
		E	24	35	50	53	55	52	46	37	59	39
		F	25	42	54	61	58	55	50	42	64	44
	RADIADO	D	41	46	51	54	57	55	51	42	61	41
		E	34	48	51	51	55	51	47	38	59	39
		F	30	48	53	57	56	51	48	40	61	41
	DESCARGA	D	12	24	37	39	39	37	28	15	44	24
		E	10	22	37	36	37	34	25	12	42	22
		F	11	29	41	44	40	37	29	17	47	27

\* Nível de pressão sonora, radiado a 3 m em campo livre, com dutos rígidos na aspiração e descarga.

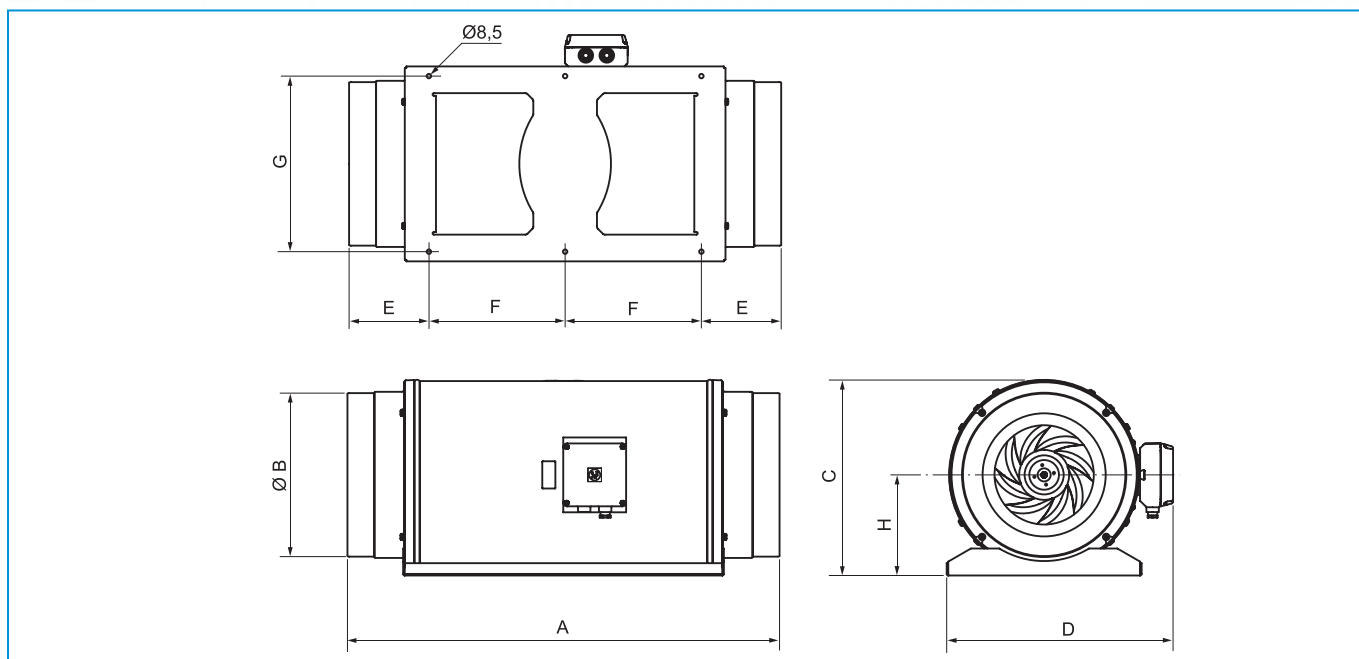


## Dimensões (mm)



TD-SILENT 250 a 1000	A	B Ø	C	D Ø	E	F	G	H
TD-250/100	575	97	252	204	100	250	83	121
TD-350/125	462	123	252	204	100	250	83	121
TD-500/150-160*	484	147	274	221	116	250	96	134
TD-800/200	568	198	327	264	145	340	129	164
TD-1000/200	568	198	327	264	145	340	129	164

\* Fornece-se uma junta de borracha adicional para instalações em dutos de 160 mm.

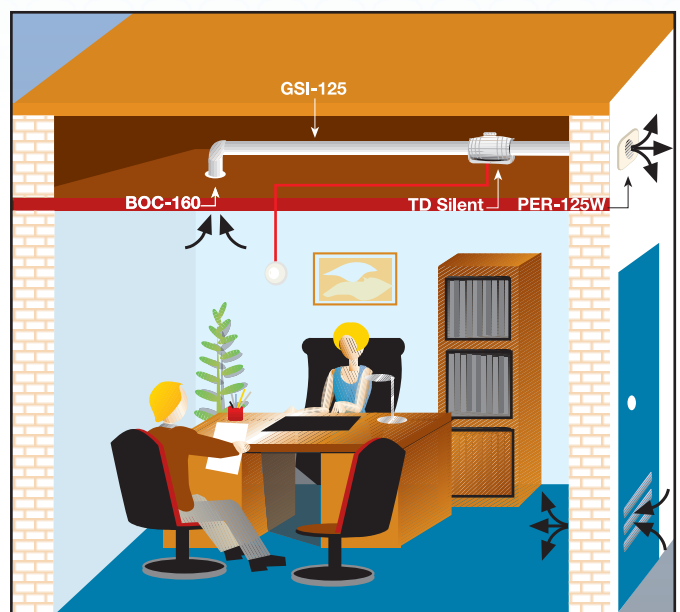
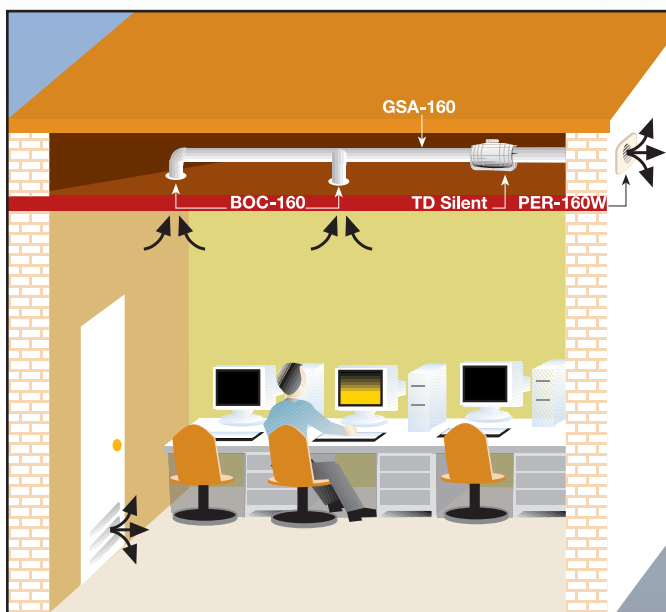
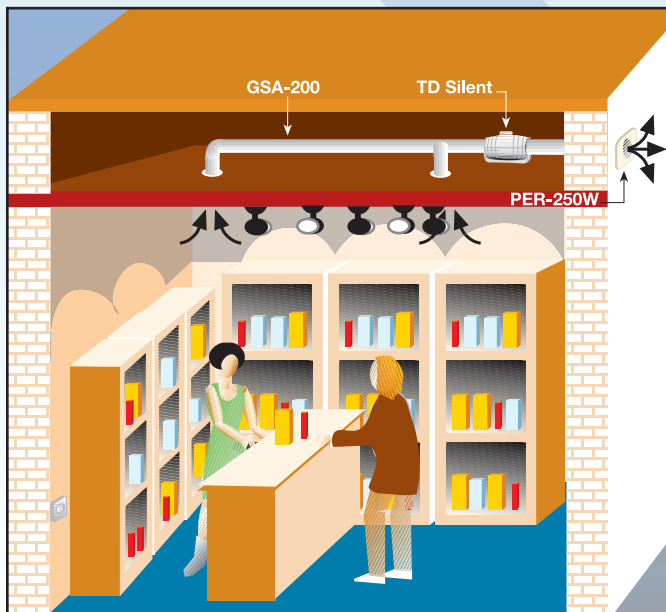


TD-SILENT 1300 e 2000	A	B	C	D	E	F	G	H
TD-1300/250 SILENT	680	248	331	387	140	200	280	171
TD-2000/315 SILENT	825	312	373	432	152	260	335	192

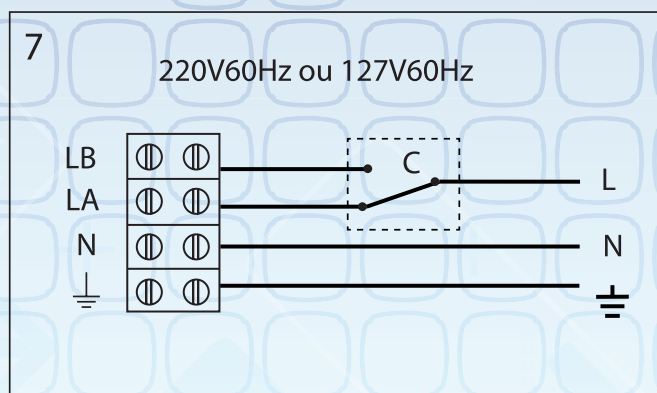
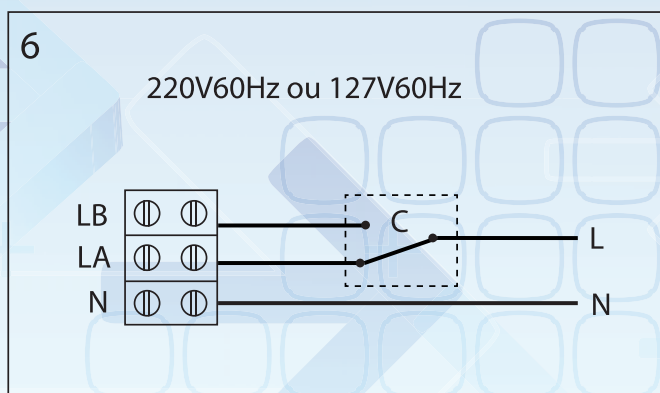


## Casos práticos de instalação da Série TD SILENT

A gama **TD SILENT**, permite solucionar uma infinidade de problemas de ventilação, é especialmente indicada para locais onde trabalham pessoas, onde o sistema de ventilação funciona durante muitas horas, por isso, o nível sonoro se converte num elemento essencial para o conforto.



## Esquemas elétricos



## Acessórios de montagem



**MCA**  
**Comporta anti-retorno** para instalação na descarga dos ventiladores, impedem a entrada de odores, correntes de ar e evitam fugas de ar climatizado quando o exaustor se encontra desligado.



**MAR**  
**Acoplamentos para dutos retangulares.**



**MRJ**  
**Grelhas** para colocar tanto no lado da descarga como no da aspiração da instalação. Evitam a entrada de corpos estranhos que possam prejudicar o ventilador.



**MPC**  
**Endereçadores de vazão**, concebidos para medir corretamente as pressões na aspiração dos aparelhos da série TD, sem que sejam afetadas por turbulências no duto.



**ARO ACOP MBR350**  
 Uniões que permitem acoplar aparelhos TD em série.



**MFL**  
 Caixas filtrantes.

## S&P: Uma estratégia global - Uma política local



### S&P Brasil Ventilação LTDA

Av. Francisco Silveira Bitencourt, 1501  
Porto Alegre / RS  
Tel. 55 51 3349 6363 · Fax 55 51 3349 6364  
[www.solerpalau.com.br](http://www.solerpalau.com.br)  
[comercialBR@solerpalau.com](mailto:comercialBR@solerpalau.com)

Ref. R406101964