

OTAM[®]



Equipamentos de Ventilação

VENTILADORES CENTRÍFUGOS TIPO AIRFOIL

PLENUM FAN



Soler&Palau



Ventilation Group

CARACTERÍSTICAS

Os ventiladores Plenum Fan PFB, fabricados pela S&P Brasil, marca OTAM, atingem alta eficiência, além de proporcionar uma economia de espaço por possuir uma estrutura compacta, proporcionada por seus motores acoplados diretamente ao rotor.

Os motores elétricos são construídos segundo EN-60034-1. As tensões de alimentação previstas como padrão são: 230/400V +/- 6%, trifásica. As frequências padrão são 50 e 60 Hz.

A p l i c a ç õ e s



Máquinas de
Ar
Condicionado



Ventilação



Calefação

Condições de funcionamento

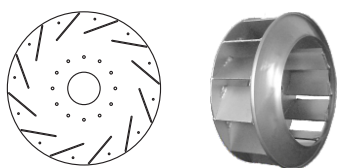
Os valores de desempenho correspondem ao ponto de carga máxima e foram medidos em túneis de testes aerodinâmicos, empregando aparatos técnicos calibrados e normatizados. O ventilador não deve funcionar com valores acima das características técnicas, assim como deverá obedecer a aplicação indicada no pedido ou autorizada pelo fabricante.

Motor

A construção padrão dos motores é, em sua maioria, construída com grau de proteção IP44 ou IP54. Os rolamentos são do tipo fechado 2Z e seus limites de uso são entre: - 40° a + 70° C. A expectativa de vida dos rolamentos, funcionando com o eixo do motor em posição horizontal e com uma temperatura máxima do ar transportado de + 40° C, é por volta de 40.000 h. Disponível com motor do tipo EC até diâmetro 355.

Rotores

Os rotores são do tipo limit load, de pás curvadas para trás, do diâmetro 160 ao 400.



Balanceamento

Os rotores são balanceados estática e dinamicamente, de acordo com o especificado na norma ISO 1940 grau G6.3 em máquinas de alta sensibilidade.

Tratamento de Superfície

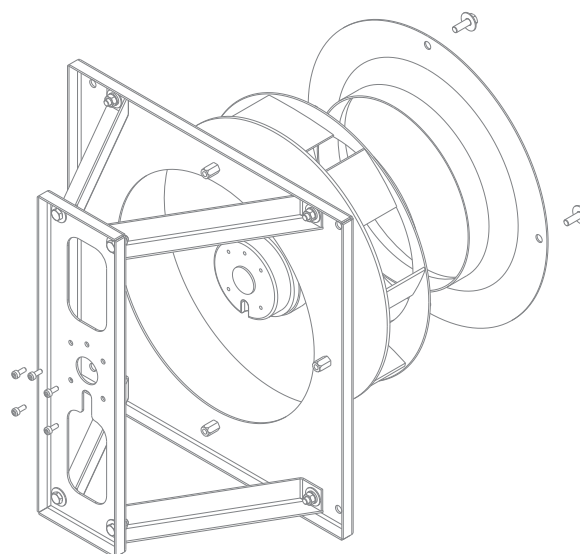
Limpeza com desengraxante e fosfatização seguido de uma demão de pintura eletrostática a pó, na cor cinza Munzell N 6,5.

Estrutura

Construído em chapa de aço carbono SAE 1010/1020.

Bocais

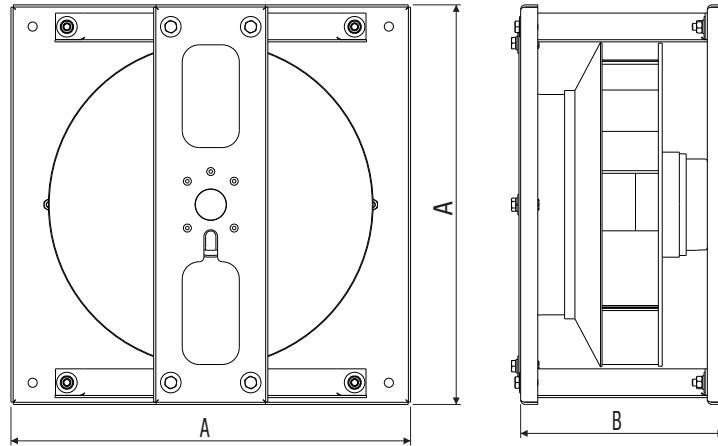
Responsáveis pela entrada de ar na aspiração do ventilador, e pelo bom desempenho do equipamento, são projetados com perfil aerodinâmico.



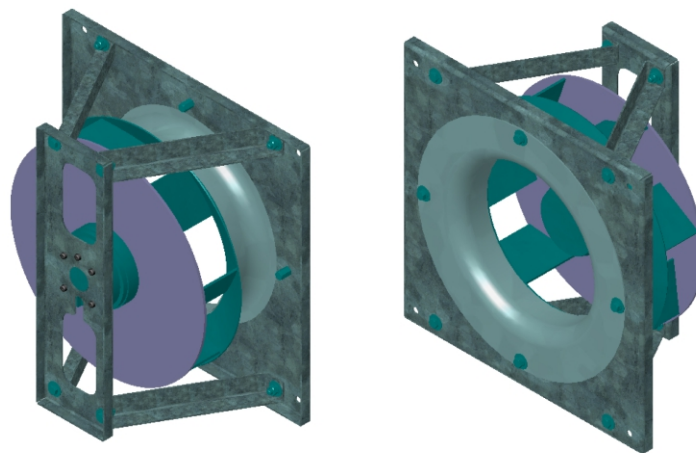
PLENUM FAN

TABELA DIMENSIONAL

Dimensões (mm)



PFB	A	B	VOLTAGEM (V)	HZ	ROTAÇÃO (RPM)	POTÊNCIA (W)	LwA (ponto médio) aspiração/descarga Db (A)
160	220	90	230	50/60	2 polos	34/41	59/63
190	240	97	230	50/60	2 polos	61/84	65/69
225	280	141	230	50/60	2 polos	135/195	67/72
250	310	145	230	50/60	2 polos	219/312	70/79
280	350	184	230	50/60	2 polos	303/395	70/76
315	450	241	230	50/60	4 polos	243/350	69/75
355	490	256	230	50/60	4 polos	340/480	68/75
400	550	286	230	50/60	4 polos	560/830	70/73

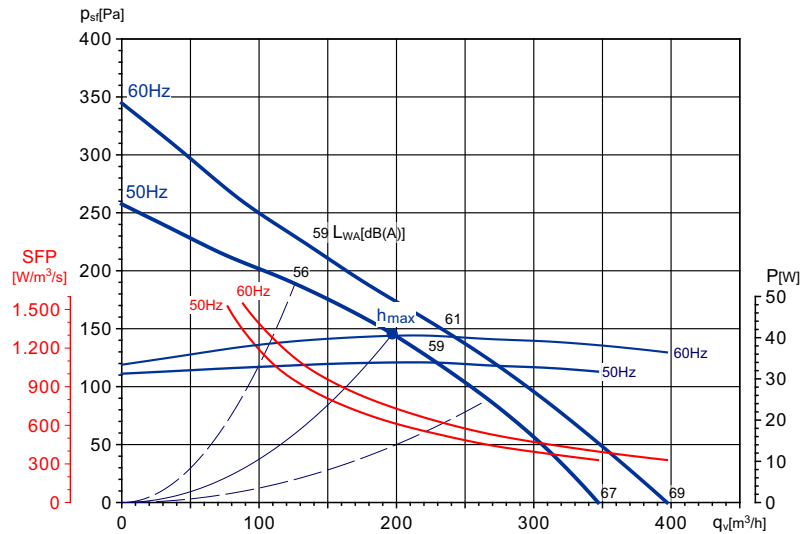


CURVAS DE DESEMPENHO

CRBB/2-160/052M

CARACTERÍSTICAS TÉCNICAS

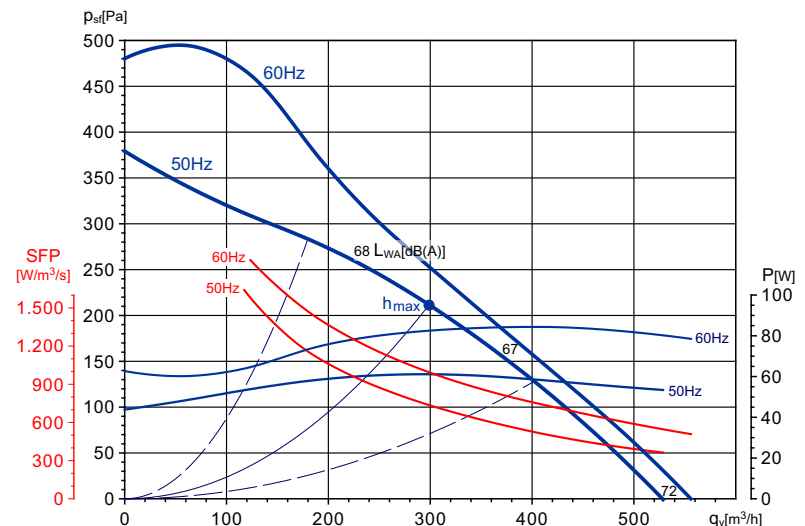
Tensão: 230V - 50/60Hz
 Tipo motor: IP 44 cl.B
 Velocidade: 2 Pólos
 Potência motor: 34/41 W
 Intensidade absorvida máxima: 0,1/0,2 A
 Condensador: 1uF/450V
 Temperatura do ar: $-15^{\circ}\text{C} < T < +50^{\circ}\text{C}$
 Peso: 0,75 Kg



CRBB/2-190/060M

CARACTERÍSTICAS TÉCNICAS

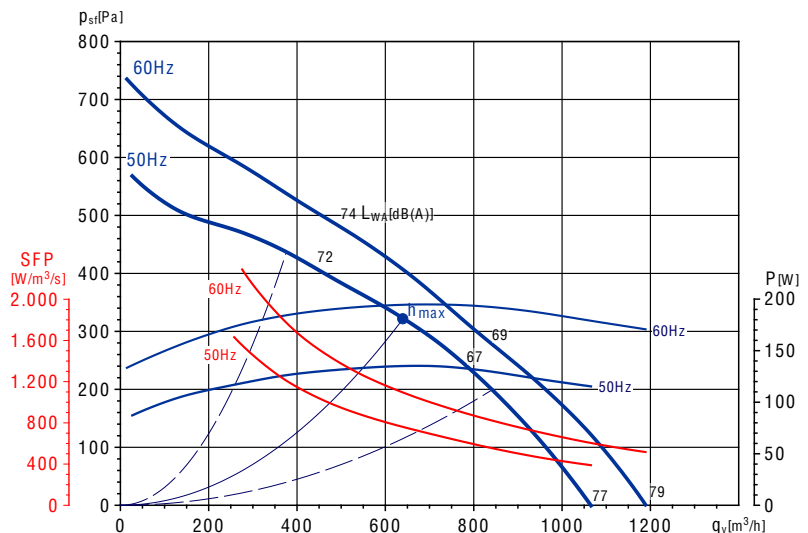
Tensão: 230V - 50/60Hz
 Tipo motor: IP 44 cl.B
 Velocidade: 2 Pólos
 Potência motor: 61/84 W
 Intensidade absorvida máxima: 0,3/0,4 A
 Condensador: 1,5uF/400V
 Temperatura do ar: $-40^{\circ}\text{C} < T < +55/45^{\circ}\text{C}$
 Peso 1,5 Kg



CRBB/2-225/088M

CARACTERÍSTICAS TÉCNICAS

Tensão: 230V - 50/60Hz
 Tipo motor: IP 44 cl.B
 Velocidade: 2 Pólos
 Potência motor: 135/195 W
 Intensidade absorvida máxima: 0,6/0,8 A
 Condensador: 4uF/400V
 Temperatura do ar: $-40^{\circ}\text{C} < T < +85/70^{\circ}\text{C}$
 Peso 2,8 Kg

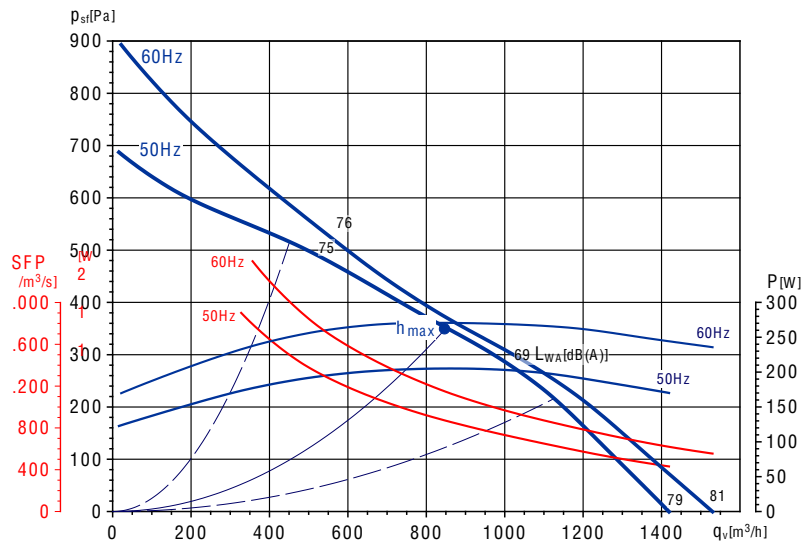


CURVAS DE DESEMPENHO

CRBB/2-250/084M

CARACTERÍSTICAS TÉCNICAS

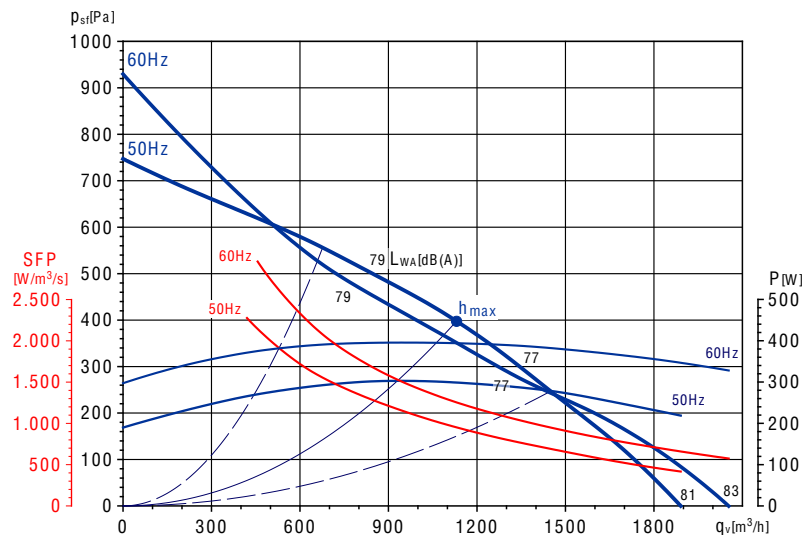
Tensão: 230V - 50/60Hz
 Tipo motor: IP 44 cl.F
 Velocidade: 2 Pólos
 Potência motor: 219/312 W
 Intensidade absorvida máxima: 0,9/1,3 A
 Condensador: 5uF/450V
 Temperatura do ar: $-40^{\circ}\text{C} < T < +70/40^{\circ}\text{C}$
 Peso: 2,8 Kg



CRBB/2-280/050L

CARACTERÍSTICAS TÉCNICAS

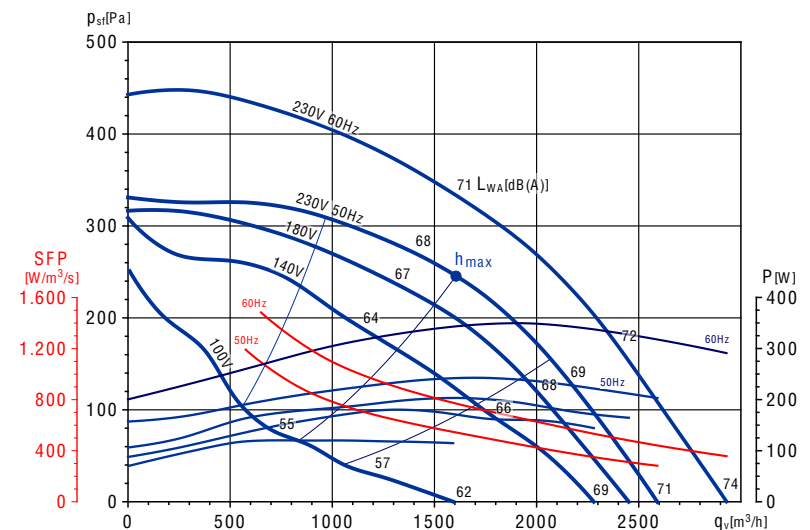
Tensão: 230V - 50/60Hz
 Tipo motor: IP 44 cl.F
 Velocidade: 2693/2972 rpm
 Potência motor: 303/395 W
 Intensidade absorvida máxima: 1,3/1,7 A
 Condensador: 8uF/450V
 Temperatura do ar: $-40^{\circ}\text{C} < T < +85/40^{\circ}\text{C}$
 Peso 3,0 Kg



CRBB/4-315/112D ML

CARACTERÍSTICAS TÉCNICAS

Tensão: 230V - 50/60Hz
 Tipo motor: IP 44 cl.F
 Velocidade: 4 pólos
 Potência motor: 243/350 W
 Intensidade absorvida máxima: 1,1/1,4 A
 Condensador: 6uF/400V
 Temperatura do ar: $-40^{\circ}\text{C} < T < +70^{\circ}\text{C}$
 Peso 7,0 Kg

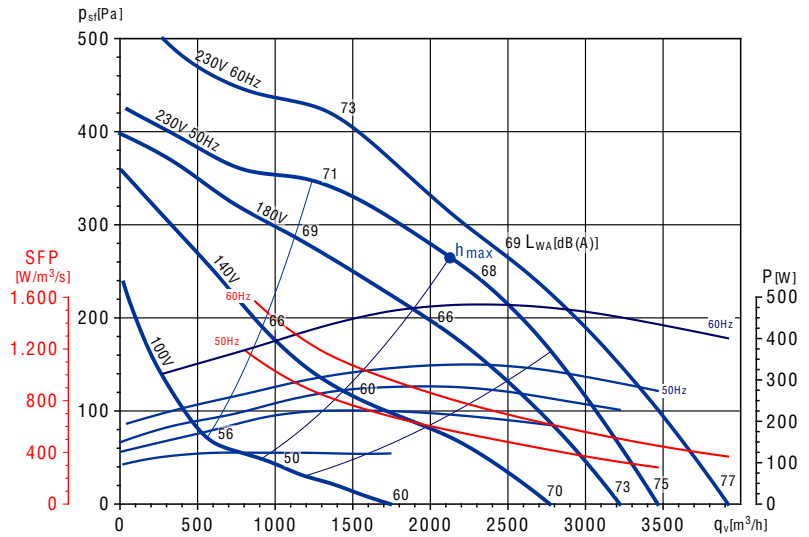


CURVAS DE DESEMPENHO

CRBB/4-355/112 D ML

CARACTERÍSTICAS TÉCNICAS

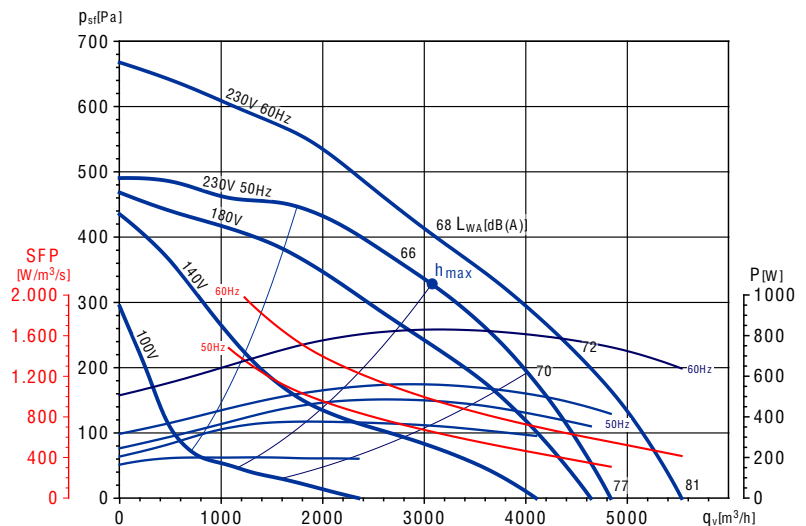
Tensão: 230V - 50/60Hz
 Tipo motor: IP 44 cl.F
 Velocidade: 4 Pólos
 Potência motor: 0,34/0,48 Kw
 Intensidade absorvida máxima: 1,4/2,0 A
 Condensador: -uF/400V
 Temperatura do ar: -40°C<T<+70°C
 Peso: 8 Kg



CRBB/4-400/112D

CARACTERÍSTICAS TÉCNICAS

Tensão: 230V - 50/60Hz
 Tipo motor: IP 54 cl.F
 Velocidade: 4 pólos
 Potência motor: 0,56/0,83 Kw
 Intensidade absorvida máxima: 2,4/3,5 A
 Condensador: 12uF/400V
 Temperatura do ar: -40°C<T<+40°C
 Peso 11,5 Kg





S&P BRASIL VENTILAÇÃO LTDA

Av. Francisco Silveira Bitencourt, 1501
Porto Alegre/RS - Tel. 55 51 3349 6363

Filial: São Paulo/SP - Tel. 55 11 3539 5313

www.solerpalau.com.br
comercialBR@solerpalau.com
comercialBRSP@solerpalau.com

