

**OTAM**<sup>®</sup>



Equipamentos de Ventilação

*VENTILADORES CENTRÍFUGOS  
TIPO LIMIT LOAD*

**RLS/RLD**





# RLS / RLD

Os ventiladores da linha RL possuem rotores de pás retas para trás chamados de «limit load», ou «carga limite». São chamados assim por possuírem a característica de apresentar um consumo praticamente constante de potência para uma mesma rotação de operação.

## A p l i c a ç õ e s

São equipamentos usados para diversas aplicações, entre as quais citamos:



Estufas e secadores



Sistemas de Ventilação e exaustão



Controle de Poluição



Equipamentos de secagem e armazenagem de grãos



Equipamentos de ar condicionado

## Carcaça

Construída em chapa de aço SAE 1010/1020 reforçada com perfis para dar maior rigidez ao conjunto. A carcaça é dotada de flanges na aspiração e na descarga. As bases para mancais ou motor são dimensionadas para suportar os esforços estáticos e dinâmicos que excitam a estrutura do equipamento. Na classe IV de operação a carcaça é fabricada com solda contínua. A partir do tamanho 1400 (inclusive) as carcaças são bipartidas.

## Rotores

São fabricados do diâmetro 200 ao 2000 mm. Conforme a classe de operação é usada chapa de aço SAE 1010/1020 ou de alta resistência, ou de alumínio na sua construção.

## Mancais e Rolamentos

São selecionados para uma vida útil mínima de 40.000 horas. Os rolamentos são autocompensadores de esferas ou de rolos. Os mancais são de ferro fundido do tipo monobloco com lubrificação permanente ou bipartidos do tipo “plummer block”, conforme o tamanho e a classe de operação do ventilador. Todos os mancais são providos de graxeiros para relubrificação.

## Eixos

São feitos de aço SAE 1045 retificados ou usinados, conforme o tamanho do ventilador. Protegidos com graxa ou verniz antioxidante, possuem tolerâncias dimensionais adequadas para um funcionamento silencioso.

## Balaceamento

O conjunto é perfeitamente balanceado estática e dinamicamente em máquinas eletrônicas de alta sensibilidade.

## Desempenho

- Trabalha com ar ou gases limpos ou contaminados com pó fino;
- Atinge vazões de 500 a 600.000 m<sup>3</sup>/h;
- Atinge pressões estáticas de 20 a 500 mmca;
- Níveis de velocidade de vibração em operação inferiores a 6 mm/s.
- Atinge rendimento total de até 81%.

## Tratamento de Superfície

Limpeza, desengraxe e fosfatização seguido de uma demão de Poliéster/Epóxi a pó.

## Olhais de içamento

Os ventiladores são providos de olhais de içamento nos perfis de aço da estrutura da carcaça.

## Opcionais

- mancal monobloco tubular;
- construção com solda contínua;
- carcaça bipartida;
- construção anti-centelhante (conforme norma AMCA);
- pintura epóxi ou sob especificação;
- galvanização a fogo.

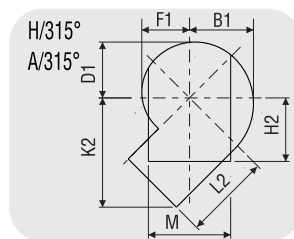
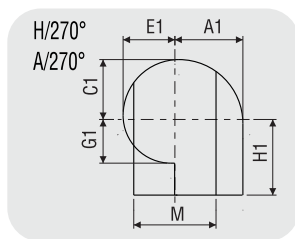
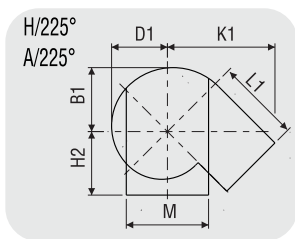
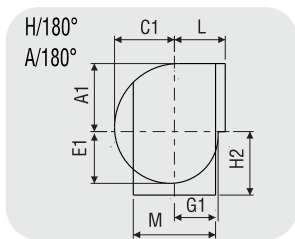
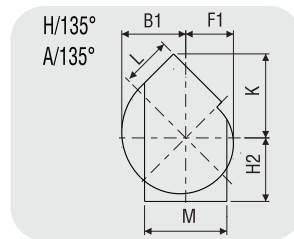
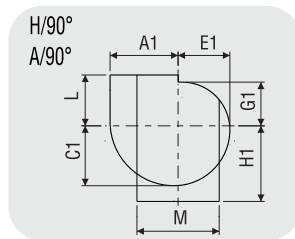
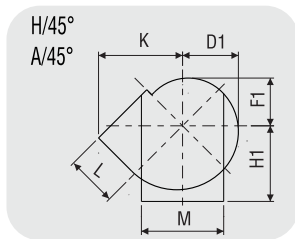
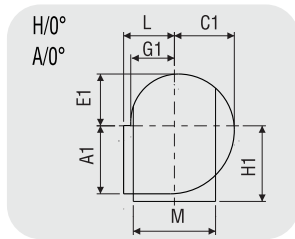
## Fabricação especial

Sob consulta podem ser estudadas linhas de ventiladores com variantes construtivas, tais como:

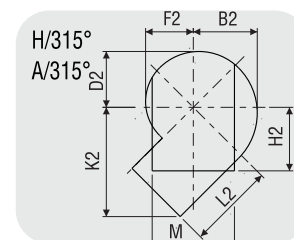
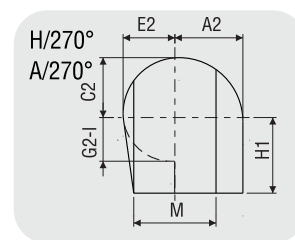
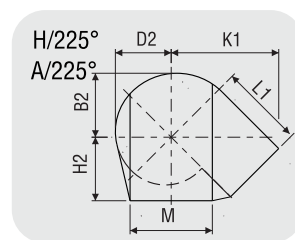
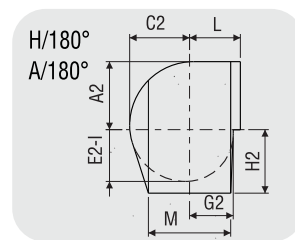
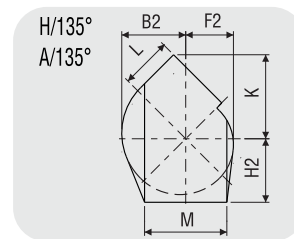
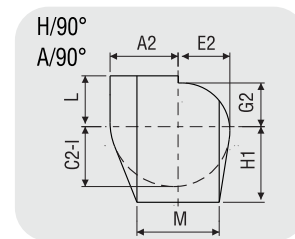
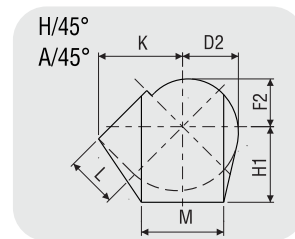
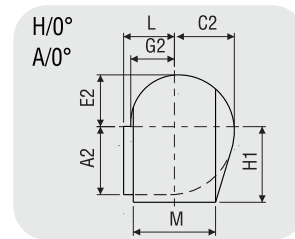
- montagens especiais;
- eixo prolongado;
- materiais especiais
- rolamentos especiais (alta temperatura, etc.)

## DIMENSÕES GERAIS

Ventiladores RL 200 a 1000 Classes I a III



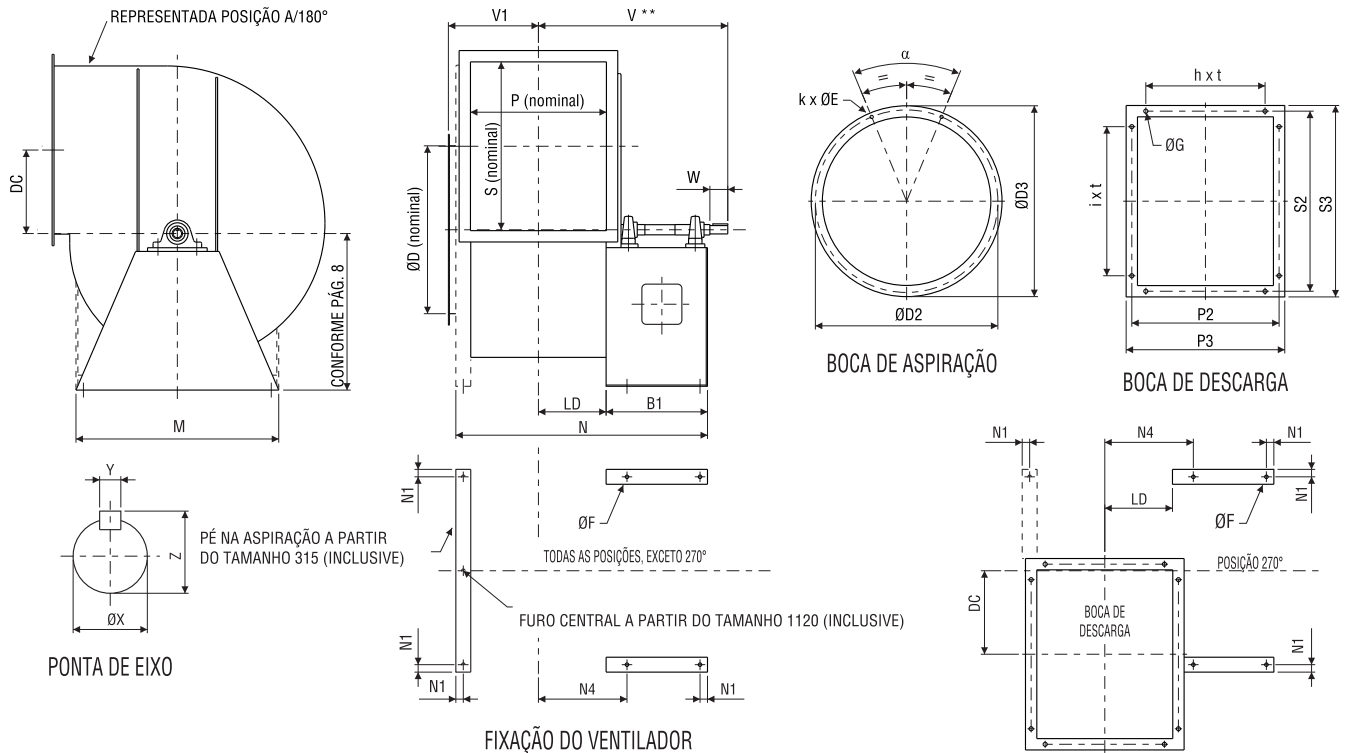
Ventiladores RL 400 a 1000 Classe IV  
Ventiladores RL 1120 a 2000 Classes I a IV



IMPORTANTE: PARA AS DEFINIÇÕES DAS POSIÇÕES HORÁRIO (H) OU ANTI-HORÁRIO (A), TOMAR A VISTA REFERENTE AO ACIONAMENTO.

TAM.	A1	A2	B1	B2	C1	C2	D1	D2	E1	E2	F1	F2	G1	G2	H1	H2	I	K	K1	K2	L	L1	L2	M
200	201	-	189	-	177	-	165	-	153	-	141	-	129	-	260	215	-	266	326	379	175	260	335	300
224	225	-	212	-	198	-	185	-	171	-	158	-	144	-	274	234	-	291	353	414	187	274	360	324
250	251	-	236	-	221	-	206	-	191	-	176	-	161	-	300	255	-	322	390	450	205	300	385	360
280	281	-	264	-	247	-	230	-	213	-	196	-	179	-	330	280	-	354	432	492	220	330	415	390
315	316	-	297	-	278	-	259	-	240	-	221	-	202	-	365	310	-	392	482	542	238	365	450	425
355	356	-	335	-	314	-	293	-	272	-	251	-	230	-	405	345	-	440	538	595	266	405	485	465
400	401	409	377	385	353	361	329	337	305	313	281	289	257	265	465	395	8	496	613	683	300	465	565	520
450	452	460	425	433	398	406	371	379	344	352	317	325	290	298	515	435	8	558	683	751	338	515	610	570
500	502	510	472	480	442	450	412	420	382	390	352	360	322	330	565	475	8	620	754	818	375	565	655	620
560	562	570	529	536	495	503	462	469	428	436	395	402	361	369	625	525	7	694	839	903	420	625	715	680
630	632	640	594	602	556	564	518	526	480	488	442	450	404	412	695	580	7	781	938	995	473	695	775	750
710	712	724	670	681	627	639	585	596	542	554	500	511	457	469	790	660	11	880	1062	1133	533	790	890	850
800	803	814	755	766	707	718	659	670	611	622	563	574	515	526	880	735	11	992	1190	1260	600	880	980	950
900	903	913	849	859	795	805	741	751	687	697	633	643	579	589	980	820	11	1115	1331	1398	675	980	1075	1050
1000	1003	1013	943	953	883	893	823	833	763	773	703	713	643	653	1080	900	11	1239	1473	1533	750	1080	1165	1150
1120	-	1135	-	1068	-	1001	-	934	-	867	-	800	-	733	1215	1015	11	1388	1654	1728	840	1215	1320	1280
1250	-	1265	-	1190	-	1115	-	1040	-	965	-	890	-	815	1345	1120	11	1550	1837	1905	938	1345	1440	1410
1400	-	1415	-	1331	-	1247	-	1163	-	1079	-	995	-	911	1510	1255	11	1735	2060	2134	1050	1510	1615	1560
1600	-	1615	-	1519	-	1423	-	1327	-	1231	-	1135	-	1039	1710	1420	10	1983	2344	2418	1200	1710	1815	1800
1800	-	1815	-	1707	-	1599	-	1491	-	1383	-	1275	-	1167	1910	1585	10	2231	2627	2694	1350	1910	2005	2000
2000	-	2015	-	1895	-	1775	-	1655	-	1535	-	1415	-	1295	2110	1750	10	2478	2910	2966	1500	2110	2190	2200

**DIMENSÕES Arranjo 1**



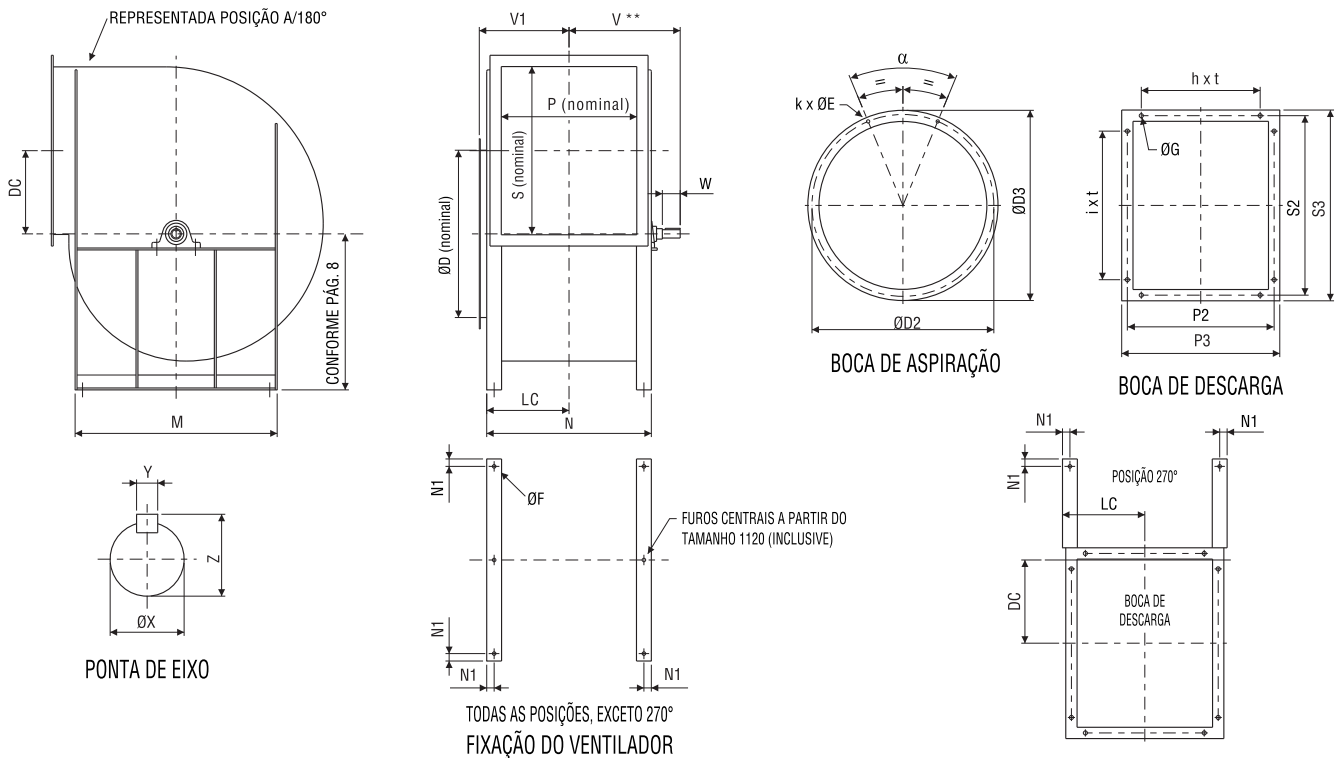
TAMANHO	DC	ØF	LD	M	N1	N4	V1	PESO (kgf) *				BOCA DE ASPIRAÇÃO					BOCA DE DESCARGA								
								CL. I	CL. II	CL. III	CL. IV	ØD	ØD2	ØD3	k x ØE	α	P	P2	P3	h x t	S	S2	S3	i x t	ØG
200	100	10	81	300	19	142,5	132	12	-	-	-	200	233	253	8 x Ø9	45°	160	196	228	1 x 80	200	236	268	2 x 80	11
224	112	10	91	324	19	152,5	142	14	14	-	-	224	257	277	8 x Ø9	45°	180	216	248	1 x 80	224	260	292	3 x 80	11
250	125	10	101	360	19	162,5	152	17	17	-	-	250	293	317	8 x Ø9	45°	200	236	268	2 x 80	250	286	318	3 x 80	11
280	140	10	113	390	19	174,5	164	19	19	-	-	280	323	347	8 x Ø9	45°	224	260	292	2 x 80	280	316	348	3 x 80	11
315	157,5	10	126,5	425	19	187,5	178	29	29	36	-	315	358	382	8 x Ø9	45°	250	287	319	2 x 80	315	351	383	4 x 80	11
355	177,5	10	141,5	465	19	202,5	193	34	34	44	-	355	399	423	8 x Ø9	45°	280	317	349	3 x 80	355	391	423	4 x 80	11
400	200	12	159	520	25	224	235	56	56	70	85	400	452	480	8 x Ø11	45°	315	358	396	2 x 100	400	442	480	4 x 100	14
450	225	12	179	570	25	249	255	68	68	84	105	450	502	530	8 x Ø11	45°	355	398	436	3 x 100	450	493	531	4 x 100	14
500	250	12	201,5	620	25	271,5	278	101	101	110	127	500	552	580	8 x Ø11	45°	400	443	481	3 x 100	500	543	581	5 x 100	14
560	280	12	227	680	25	297	303	123	123	139	173	560	612	640	16 x Ø11	22°30'	450	494	532	4 x 100	560	604	642	5 x 100	14
630	315	12	252	750	25	322	329	162	162	174	214	630	684	712	16 x Ø11	22°30'	500	544	582	4 x 100	630	674	712	6 x 100	14
710	355	14	282	850	32	365	384	239	239	252	328	710	780	816	16 x Ø14	22°30'	560	616	666	4 x 125	710	766	816	6 x 125	14
800	400	14	317,5	950	32	400,5	419	321	321	348	415	800	870	906	16 x Ø14	22°30'	630	687	737	4 x 125	800	857	907	6 x 125	14
900	450	14	357,5	1050	32	440,5	459	392	392	437	532	900	970	1006	16 x Ø14	22°30'	710	767	817	5 x 125	900	957	1007	7 x 125	14
1000	500	14	402,5	1150	32	485,5	505	523	523	577	703	1000	1070	1106	16 x Ø14	22°30'	800	857	907	6 x 125	1000	1057	1107	8 x 125	14
1120	560	18	453,5	1280	38	545,5	581	788	788	891	949	1120	1191	1227	24 x Ø14	15°	900	959	1009	6 x 125	1120	1179	1229	9 x 125	14
1250	625	18	505	1410	38	607	632	1045	1045	1090	1179	1250	1321	1357	24 x Ø14	15°	1000	1076	1140	6 x 140	1250	1323	1387	9 x 140	14
1400	700	21	565	1560	44	676	692	1537	1537	1683	1761	1400	1471	1507	24 x Ø14	15°	1120	1196	1260	7 x 140	1400	1473	1537	10 x 140	14
1600	800	21	630	1800	44	741	783	2004	2162	2394	2600	1600	1674	1710	32 x Ø16	11°15'	1250	1326	1390	8 x 140	1600	1676	1740	11 x 140	14
1800	900	21	705	2000	44	861	858	2678	2749	3033	3312	1800	1874	1910	32 x Ø16	11°15'	1400	1488	1564	8 x 160	1800	1888	1964	11 x 160	16
2000	1000	21	805	2200	44	961	958	3293	3445	3835	4149	2000	2074	2110	32 x Ø16	11°15'	1600	1688	1764	9 x 160	2000	2088	2164	13 x 160	16

TAMANHO	CLASSE I						CLASSE II						CLASSE III						CLASSE IV									
	B1	N	V	W	ØX	Y	Z	B1	N	V	W	ØX	Y	Z	B1	N	V	W	ØX	Y	Z	B1	N	V	W	ØX	Y	Z
200	264	-	399	40	19j6	6	21,5	-	-	-	-	-	-	-	-	-	-	-	-	-	-	-	-	-	-	-	-	-
224	264	-	409	40	19j6	6	21,5	264	-	409	40	19j6	6	21,5	-	-	-	-	-	-	-	-	-	-	-	-	-	-
250	264	-	419	40	19j6	6	21,5	264	-	419	40	19j6	6	21,5	-	-	-	-	-	-	-	-	-	-	-	-	-	-
280	264	-	431	40	19j6	6	21,5	264	-	431	40	19j6	6	21,5	-	-	-	-	-	-	-	-	-	-	-	-	-	-
315	264	555	455	50	24j6	8	27	264	555	455	50	24j6	8	27	264	555	455	50	24j6	8	27	-	-	-	-	-	-	-
355	264	585	470	50	24j6	8	27	264	585	470	50	24j6	8	27	264	585	470	50	24j6	8	27	-	-	-	-	-	-	-
400	340	708	570	60	28j6	8	31	340	708	570	60	28j6	8	31	340	708	570	60	28j6	8	31	340	708	570	60	28j6	8	31
450	340	748	590	60	28j6	8	31	340	748	590	60	28j6	8	31	340	748	590	60	28j6	8	31	340	748	590	60	28j6	8	31
500	340	793	613	60	28j6	8	31	340	793	613	60	28j6	8	31	340	793	613	60	28j6	8	31	340	793	613	60	28j6	8	31
560	340	844	638	60	28j6	8	31	340	844	638	60	28j6	8	31	340	844	638	60	28j6	8	31	340	844	638	60	28j6	8	31
630	340	894	667	60	28j6	8	31	340	894	667	60	28j6	8	31	380	934	726	80	38k6	10	41	380	934	726	80	38k6	10	41
710	340	968	697	60	28j6	8	31	340	968	697	60	28j6	8	31	380	1008	756	80	38k6	10	41	430	1058	836	110	48k6	14	51,5
800	380	1079	792	80	38k6	10	41	380	1079	792	80	38k6	10	41	380	1079	792	80	38k6	10	41	430	1129	871	110	48k6	14	51,5
900	380	1159	832	80	38k6	10	41	380	1159	832	80	38k6	10	41	430	1209	912	110	48k6	14	51,5	484	1263	966	110	55m6	16	59
1000	380	1249	877	80	38k6	10	41	380	1249	877	80	38k6	10	41	430	1299	957	110	48k6	14	51,5	545	1414	1103	140	65m6	18	69
1120	430	1413	1010	110	48k6	14	51,5	430	1413	1010	110	48k6	14	51,5	484	1467	1064	110	55m6	16	59	545	1528	1156	140	65m6	18	69
1250	484	1570	1124	110	55m6	16	59	484	1570	1124	110	55m6	16	59	545	1631	1216	140	65m6	18	69	600	1686	1268	140	75m6	20	79,5
1400	545	1764	1265	140	65m6	18	69	545	1764	1265	140	65m6	18	69	600	1819	1317	140	75m6	20	79,5	600	1819	1317	140	75m6	20	79,5
1600	545	1894	1330	140	65m6	18	69	600	1949	1382	140	75m6	20	79,5	600	1949	1382	140	75m6	20	79,5	780	2129	1600	170	90m6	25	95
1800	600	2099	1460	140	75m6	20	79,5	690	2189	1580	170	90m6	22	85	780	2279	1678	170	90m6	25	95	930	2429	1872	210	100m6	28	106
2000	575	2274	1534	140	75m6	20	79,5	760	2459	1752	170	90m6	25	95	900	2599	1946	210	100m6	28	106	1000	2699	2046	210	115m6	32	122

\* PESO REFERE-SE AO VENTILADOR NA POSIÇÃO 180°, CONFORME REPRESENTADO ACIMA.

\*\* COTA 'V' PODE SOFRER VARIAÇÕES EM FUNÇÃO DE AJUSTES NA MONTAGEM.

**DIMENSÕES Arranjo 3**



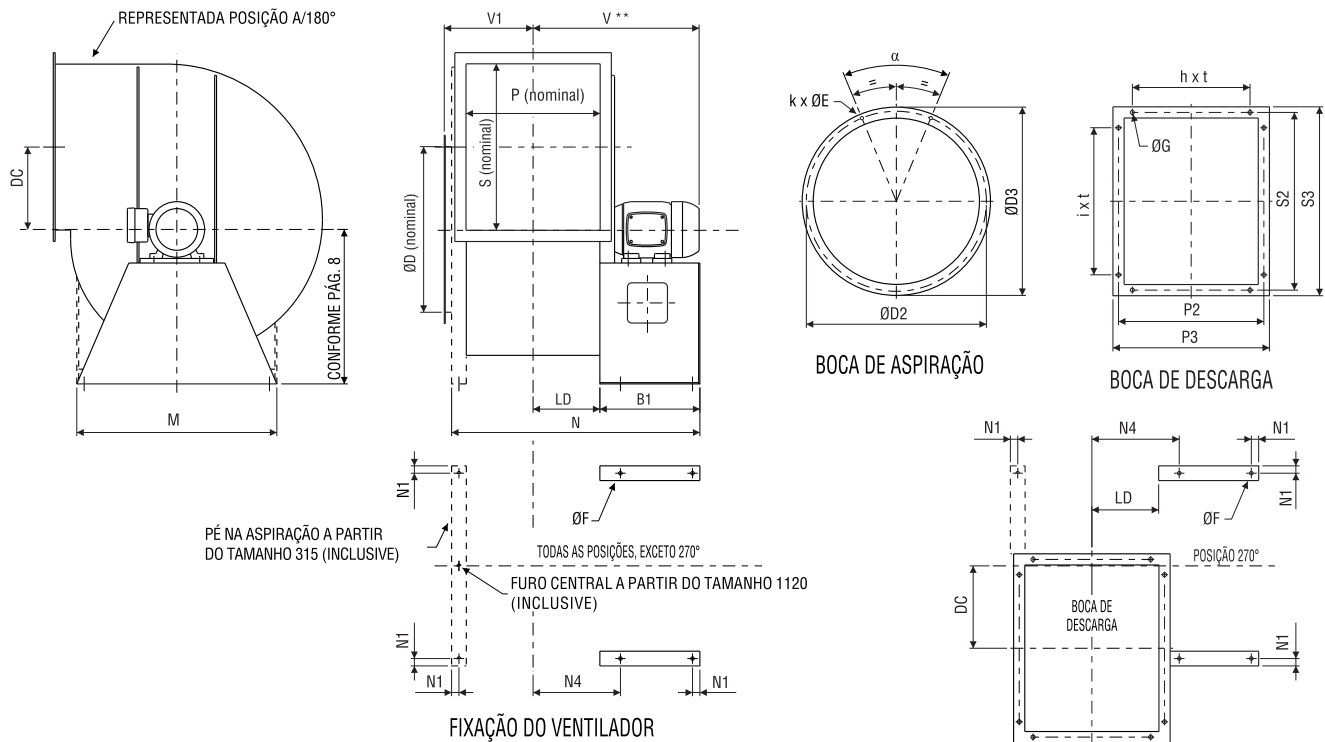
TAMANHO	DC	ØF	LC	M	N	N1	V1	PESO (kgf) *			BOCA DE ASPIRAÇÃO					BOCA DE DESCARGA								
								CL. I	CL. II	CL. III	ØD	ØD2	ØD3	k x ØE	α	P	P2	P3	h x t	S	S2	S3	i x t	ØG
200	100	10	119	300	238,5	19	132	11	-	-	200	233	253	8 x Ø9	45°	160	196	228	1 x 80	200	236	268	2 x 80	11
224	112	10	129	324	258,5	19	142	13	-	-	224	257	277	8 x Ø9	45°	180	216	248	1 x 80	224	260	292	3 x 80	11
250	125	10	139	360	278,5	19	152	16	16	-	250	293	317	8 x Ø9	45°	200	236	268	2 x 80	250	286	318	3 x 80	11
280	140	10	151	390	302,5	19	164	18	18	-	280	323	347	8 x Ø9	45°	224	260	292	2 x 80	280	316	348	3 x 80	11
315	157,5	10	164,5	425	329	19	178	24	24	35	315	358	382	8 x Ø9	45°	250	287	319	2 x 80	315	351	383	4 x 80	11
355	177,5	10	179,5	465	359	19	193	29	29	42	355	399	423	8 x Ø9	45°	280	317	349	3 x 80	355	391	423	4 x 80	11
400	200	12	209	520	418	25	235	43	43	64	400	452	480	8 x Ø11	45°	315	358	396	2 x 100	400	442	480	4 x 100	14
450	225	12	229	570	458	25	255	55	55	75	450	502	530	8 x Ø11	45°	355	398	436	3 x 100	450	493	531	4 x 100	14
500	250	12	251,5	620	503	25	278	90	90	105	500	552	580	8 x Ø11	45°	400	443	481	3 x 100	500	543	581	5 x 100	14
560	280	12	277	680	554	25	303	111	111	130	560	612	640	16 x Ø11	22°30'	450	494	532	4 x 100	560	604	642	5 x 100	14
630	315	12	302	750	604	25	329	143	143	160	630	684	712	16 x Ø11	22°30'	500	544	582	4 x 100	630	674	712	6 x 100	14
710	355	14	346	850	692	32	384	222	222	241	710	780	816	16 x Ø14	22°30'	560	616	666	4 x 125	710	766	816	6 x 125	14
800	400	14	381,5	950	763	32	419	297	297	332	800	870	906	16 x Ø14	22°30'	630	687	737	4 x 125	800	857	907	6 x 125	14
900	450	14	421,5	1050	843	32	459	366	366	413	900	970	1006	16 x Ø14	22°30'	710	767	817	5 x 125	900	957	1007	7 x 125	14
1000	500	14	466,5	1150	933	32	505	486	486	534	1000	1070	1106	16 x Ø14	22°30'	800	857	907	6 x 125	1000	1057	1107	8 x 125	14
1120	560	18	529,5	1280	1059	38	581	724	724	815	1120	1191	1227	24 x Ø14	15°	900	959	1009	6 x 125	1120	1179	1229	9 x 125	14
1250	625	18	581	1410	1161,5	38	632	963	963	981	1250	1321	1357	24 x Ø14	15°	1000	1076	1140	6 x 140	1250	1323	1387	9 x 140	14
1400	700	21	654	1560	1307,5	44	692	1363	1363	1371	1400	1471	1507	24 x Ø14	15°	1120	1196	1260	7 x 140	1400	1473	1537	10 x 140	14
1600	800	21	719	1800	1437,5	44	783	1829	1829	1860	1600	1674	1710	32 x Ø16	11°15'	1250	1326	1390	8 x 140	1600	1676	1740	11 x 140	14
1800	900	21	794	2000	1587,5	44	858	2306	2306	2528	1800	1874	1910	32 x Ø16	11°15'	1400	1488	1564	8 x 160	1800	1888	1964	11 x 160	16
2000	1000	21	894	2200	1787,5	44	958	2909	2909	3139	2000	2074	2110	32 x Ø16	11°15'	1600	1688	1764	9 x 160	2000	2088	2164	13 x 160	16

TAMANHO	CLASSE I					CLASSE II					CLASSE III				
	V	W	ØX	Y	Z	V	W	ØX	Y	Z	V	W	ØX	Y	Z
200	193	50	20 h8	6	22,5	-	-	-	-	-	-	-	-	-	-
224	203	50	20 h8	6	22,5	203	50	20 h8	6	22,5	-	-	-	-	-
250	213	50	20 h8	6	22,5	213	50	20 h8	6	22,5	-	-	-	-	-
280	225	50	20 h8	6	22,5	225	50	20 h8	6	22,5	-	-	-	-	-
315	238	50	25 h8	8	28	238	50	25 h8	8	28	274	50	25 h8	8	28
355	253	50	25 h8	8	28	253	50	25 h8	8	28	289	50	25 h8	8	28
400	271	50	25 h8	8	28	271	50	25 h8	8	28	321	60	30 h8	8	33
450	311	60	30 h8	8	33	311	60	30 h8	8	33	341	60	30 h8	8	33
500	330	60	30 h8	8	33	330	60	30 h8	8	33	387	80	35 h8	10	38
560	356	60	30 h8	8	33	356	60	30 h8	8	33	412	80	35 h8	10	38
630	403	80	35 h8	10	38	403	80	35 h8	10	38	437	80	35 h8	10	38
710	433	80	35 h8	10	38	433	80	35 h8	10	38	467	80	35 h8	10	38
800	481	80	38 k6	10	41	481	80	38 k6	10	41	513	80	38 k6	10	41
900	521	80	38 k6	10	41	521	80	38 k6	10	41	590	110	48 k6	14	51,5
1000	635	110	48 k6	14	51,5	635	110	48 k6	14	51,5	650	110	48 k6	14	51,5
1120	701	110	48 k6	14	51,5	701	110	48 k6	14	51,5	706	110	55m6	16	59
1250	762	110	55m6	16	59	762	110	55m6	16	59	767	110	55m6	16	59
1400	827	110	55m6	16	59	827	110	55m6	16	59	827	110	55m6	16	59
1600	897	110	55m6	16	59	897	110	55m6	16	59	902	110	55m6	16	59
1800	977	110	55m6	16	59	977	110	55m6	16	59	1010	140	60m6	18	64
2000	1125	140	70m6	20	74,5	1125	140	70m6	20	74,5	1125	140	70m6	20	74,5

\* PESO REFERE-SE AO VENTILADOR NA POSIÇÃO 180°, CONFORME REPRESENTADO ACIMA.

\*\* COTA "V" PODE SOFRER VARIAÇÕES EM FUNÇÃO DE AJUSTES NA MONTAGEM.

**DIMENSÕES Arranjo 4**



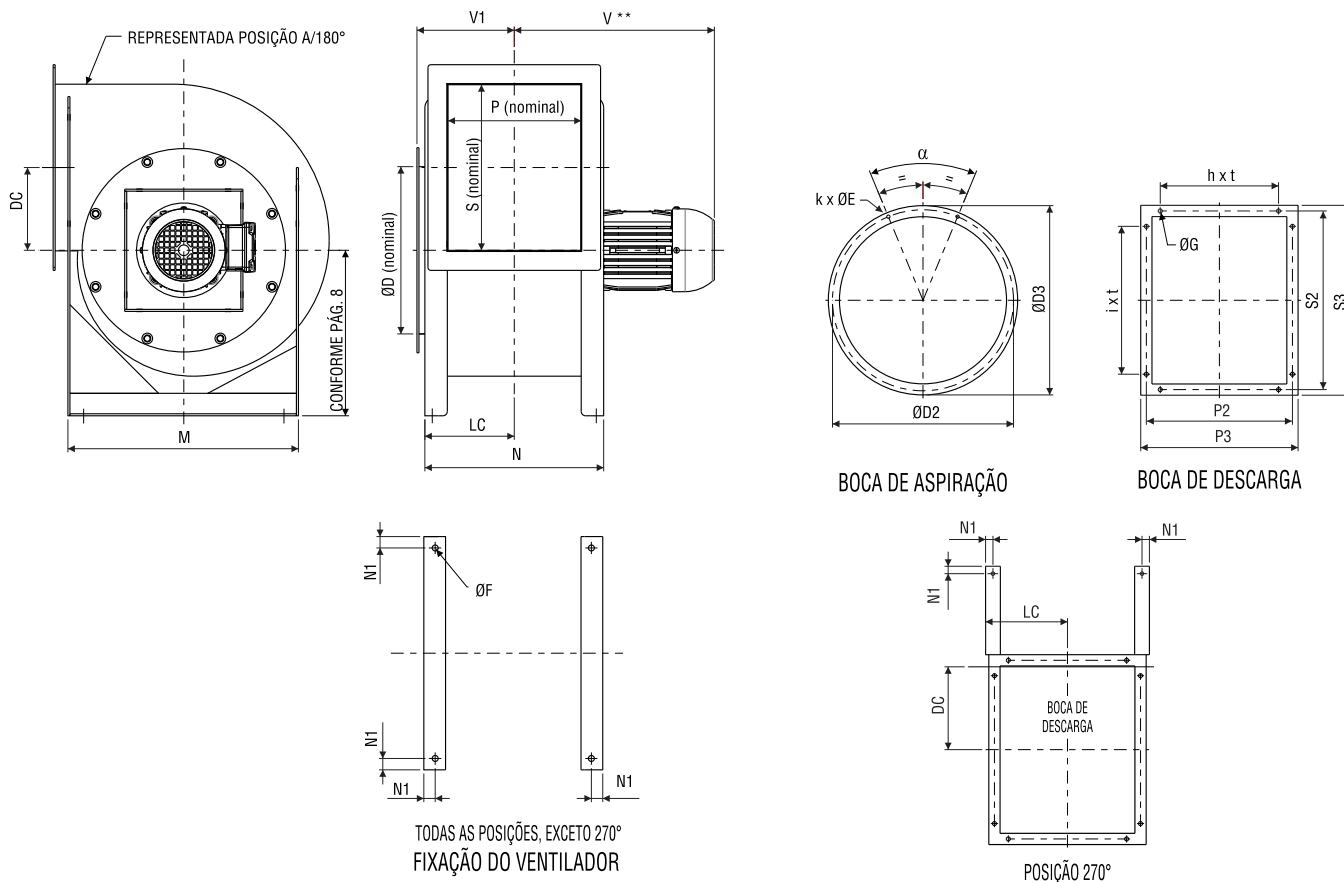
TAMANHO	DC	ØF	LD	M	N1	N4	V1	PESO (kgf) *				BOCA DE ASPIRAÇÃO					BOCA DE DESCARGA								
								CL. I	CL. II	CL. III	CL. IV	ØD	ØD2	ØD3	k x ØE	α	P	P2	P3	h x t	S	S2	S3	i x t	ØG
200	100	10	81	300	19	142,5	132	9	-	-	-	200	233	253	8 x Ø9	45°	160	196	228	1 x 80	200	236	268	2 x 80	11
224	112	10	91	324	19	152,5	142	11	-	-	-	224	257	277	8 x Ø9	45°	180	216	248	1 x 80	224	260	292	3 x 80	11
250	125	10	101	360	19	162,5	152	14	14	-	-	250	293	317	8 x Ø9	45°	200	236	268	2 x 80	250	286	318	3 x 80	11
280	140	10	113	390	19	174,5	164	16	16	-	-	280	323	347	8 x Ø9	45°	224	260	292	2 x 80	280	316	348	3 x 80	11
315	157,5	10	126,5	425	19	187,5	178	25	25	-	-	315	358	382	8 x Ø9	45°	250	287	319	2 x 80	315	351	383	4 x 80	11
355	177,5	10	141,5	465	19	202,5	193	31	-	43	-	355	399	423	8 x Ø9	45°	280	317	349	3 x 80	355	391	423	4 x 80	11
400	200	12	159	520	25	224	235	45	-	62	-	400	452	480	8 x Ø11	45°	315	358	396	2 x 100	400	442	480	4 x 100	14
450	225	12	179	570	25	249	255	55	-	-	103	450	502	530	8 x Ø11	45°	355	398	436	3 x 100	450	493	531	4 x 100	14
500	250	12	201,5	620	25	271,5	278	91	91	-	-	500	552	580	8 x Ø11	45°	400	443	481	3 x 100	500	543	581	5 x 100	14
560	280	12	227	680	25	297	303	113	118	-	-	560	612	640	16 x Ø11	22°30'	450	494	532	4 x 100	560	604	642	5 x 100	14
630	315	12	252	750	25	322	329	150	156	-	-	630	684	712	16 x Ø11	22°30'	500	544	582	4 x 100	630	674	712	6 x 100	14
710	355	14	282	850	32	365	384	234	-	250	-	710	780	816	16 x Ø14	22°30'	560	616	666	4 x 125	710	766	816	6 x 125	14
800	400	14	317,5	950	32	400,5	419	310	310	368	-	800	870	906	16 x Ø14	22°30'	630	687	737	4 x 125	800	857	907	6 x 125	14
900	450	14	357,5	1050	32	440,5	459	387	413	-	-	900	970	1006	16 x Ø14	22°30'	710	767	817	5 x 125	900	957	1007	7 x 125	14
1000	500	14	402,5	1150	32	485,5	505	-	518	587	-	1000	1070	1106	16 x Ø14	22°30'	800	857	907	6 x 125	1000	1057	1107	8 x 125	14
1120	560	18	453,5	1280	38	545,5	581	-	775	994	-	1120	1191	1227	24 x Ø14	15°	900	959	1009	6 x 125	1120	1179	1229	9 x 125	14
1250	625	18	505	1410	38	607	632	-	1189	-	1260	1250	1321	1357	24 x Ø14	15°	1000	1076	1140	6 x 140	1250	1323	1387	9 x 140	14
1400	700	21	565	1560	44	676	692	-	-	1603	-	1400	1471	1507	24 x Ø14	15°	1120	1196	1260	7 x 140	1400	1473	1537	10 x 140	14

TAMANHO	POTÊNCIA MÍNIMA RECOMENDADA (cv)															
	8 pólos				6 pólos				4 pólos				2 pólos			
	Potência	B1	N	V	Potência	B1	N	V	Potência	B1	N	V	Potência	B1	N	V
200	0,16	250	-	333	0,25	250	-	333	0,5	250	-	333	0,75	250	-	333
224	0,16	250	-	343	0,25	250	-	343	0,5	250	-	343	0,75	250	-	343
250	0,16	250	-	353	0,25	250	-	353	0,5	250	-	353	1	250	-	353
280	0,16	250	-	366	0,25	250	-	366	0,5	250	-	366	2	250	-	384
315	0,16	250	541	376	0,25	250	541	376	0,5	250	541	376	4	250	541	442
355	0,16	250	571	391	0,25	250	571	391	0,75	250	571	391	7,5	280	601	488
400	0,25	250	618	409	0,5	250	618	409	2	250	618	452	12,5	355	723	581
450	0,33	250	658	427	0,75	250	658	427	3	250	658	470	25	450	858	721
500	0,5	250	703	493	1	250	703	493	5	280	733	529	-	-	-	-
560	1	250	754	518	3	250	754	554	10	315	819	609	-	-	-	-
630	2	280	834	600	4	280	834	600	15	355	909	676	-	-	-	-
710	3	355	983	704	7,5	355	983	704	25	450	1078	826	-	-	-	-
800	6	450	1149	877	15	450	1149	877	50	560	1259	1002	-	-	-	-
900	10	450	1229	906	25	500	1279	966	-	-	-	-	-	-	-	-
1000	20	500	1369	1011	50	560	1429	1124	-	-	-	-	-	-	-	-
1120	30	560	1543	1175	75	630	1613	1251	-	-	-	-	-	-	-	-
1250	60	630	1716	1324	125	800	1886	1441	-	-	-	-	-	-	-	-
1400	100	710	1929	1490	-	-	-	-	-	-	-	-	-	-	-	-

\* PESO REFERE-SE AO VENTILADOR SEM O MOTOR, NA POSIÇÃO 180°, CONFORME REPRESENTADO ACIMA, E PARA O MAIOR MOTOR DA CLASSE.

\*\* COTA "V" PODE SOFRER VARIAÇÕES EM FUNÇÃO DO FABRICANTE DO MOTOR E DE AJUSTES NA MONTAGEM.

## DIMENSÕES Arranjo 4K



TAMANHO	DC	ØF	LC	M	N1	V1	PESO (kgf) *				BOCA DE ASPIRAÇÃO				BOCA DE DESCARGA																	
							CL. I	CL. II	CL. III	CL. IV	ØD	ØD2	ØD3	k x ØE	α	P	P2	P3	h x t	S	S2	S3	i x t	ØG								
200	100	10	119	300	19	132	12	-	-	-	200	233	253	8 x Ø9	45°	160	196	228	1 x 80	200	236	268	2 x 80	200	236	268	2 x 80	250	286	318	3 x 80	11
224	112	10	129	324	19	142	14	-	-	-	224	257	277	8 x Ø9	45°	180	216	248	1 x 80	224	260	292	2 x 80	224	260	292	2 x 80	280	316	348	3 x 80	11
250	125	10	139	360	19	152	17	17	-	-	250	293	317	8 x Ø9	45°	200	236	268	2 x 80	250	286	318	3 x 80	250	286	318	3 x 80	280	316	348	3 x 80	11
280	140	10	151	390	19	164	19	19	-	-	280	323	347	8 x Ø9	45°	224	260	292	2 x 80	280	316	348	3 x 80	280	316	348	3 x 80	316	352	384	3 x 80	11
315	157,5	10	164,5	425	19	178	25	26	-	-	315	358	382	8 x Ø9	45°	250	287	319	2 x 80	315	351	383	4 x 80	315	351	383	4 x 80	351	387	419	4 x 80	11
355	177,5	10	179,5	465	19	193	30	-	41	-	355	399	423	8 x Ø9	45°	280	317	349	3 x 80	355	391	423	4 x 80	355	391	423	4 x 80	391	427	459	4 x 80	11
400	200	12	209	520	25	235	45	-	58	-	400	452	480	8 x Ø11	45°	315	358	396	2 x 100	400	442	480	4 x 100	400	442	480	4 x 100	442	478	510	4 x 100	14
450	225	12	229	570	25	255	53	-	-	93	450	502	530	8 x Ø11	45°	355	398	436	3 x 100	450	493	531	4 x 100	450	493	531	4 x 100	493	529	561	4 x 100	14
500	250	12	251,5	620	25	278	85	85	-	-	500	552	580	8 x Ø11	45°	400	443	481	3 x 100	500	543	581	5 x 100	500	543	581	5 x 100	543	579	611	5 x 100	14
560	280	12	277	680	25	303	108	108	-	-	560	612	640	16 x Ø11	22°30'	450	494	532	4 x 100	560	604	642	5 x 100	560	604	642	5 x 100	604	640	672	5 x 100	14
630	315	12	302	750	25	329	141	141	-	-	630	684	712	16 x Ø11	22°30'	500	544	582	4 x 100	630	674	712	6 x 100	630	674	712	6 x 100	674	710	742	6 x 100	14

TAMANHO	POTÊNCIA MÍNIMA RECOMENDADA (cv)							
	8 pólos		6 pólos		4 pólos		2 pólos	
	Potência	V	Potência	V	Potência	V	Potência	V
200	0,16	304	0,25	304	0,5	304	0,75	304
224	0,16	304	0,25	304	0,5	304	0,75	304
250	0,16	324	0,25	324	0,5	324	1	324
280	0,16	336	0,25	336	0,5	336	2	354
315	0,16	350	0,25	350	0,5	350	4	411
355	0,16	365	0,25	365	0,75	365	7,5	480
400	0,25	400	0,5	400	2	443	12,5	576
450	0,33	420	0,75	420	3	463	25	719
500	0,5	486	1,5	486	5	523	-	-
560	1	511	3	548	10	606	-	-
630	2	590	4	590	15	669	-	-

\* PESO REFERE-SE AO VENTILADOR SEM O MOTOR, NA POSIÇÃO 180°, CONFORME REPRESENTADO ACIMA, E PARA O MAIOR MOTOR DA CLASSE.

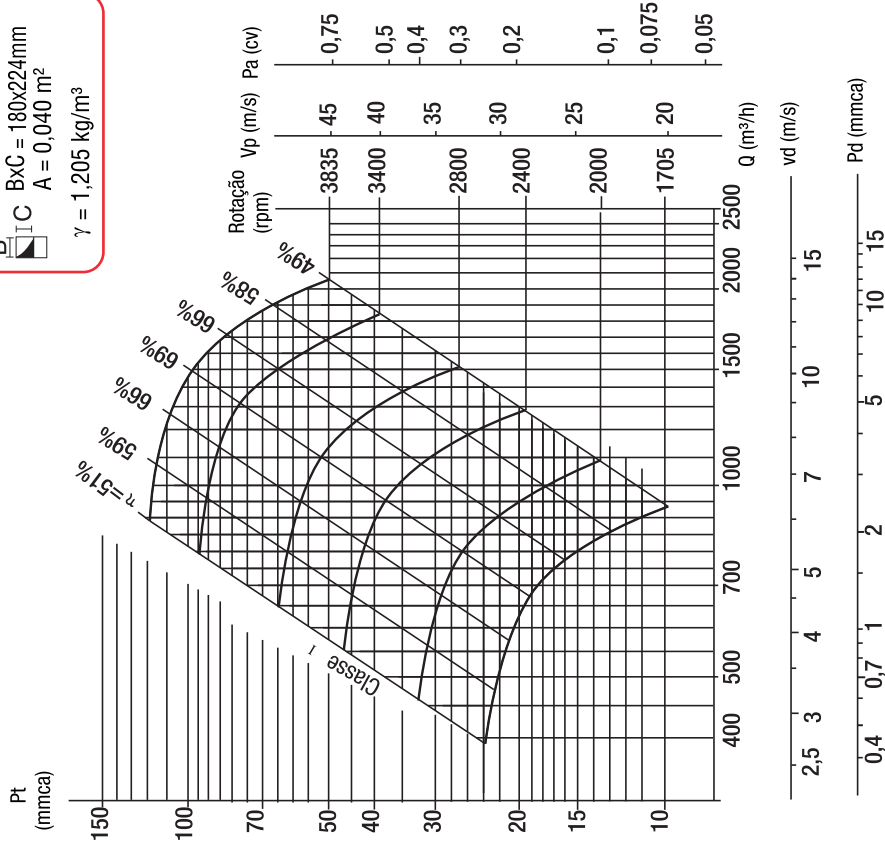
\*\* COTA "V" PODE SOFRER VARIAÇÕES EM FUNÇÃO DO FABRICANTE DO MOTOR E DE AJUSTES NA MONTAGEM.



**CURVAS**

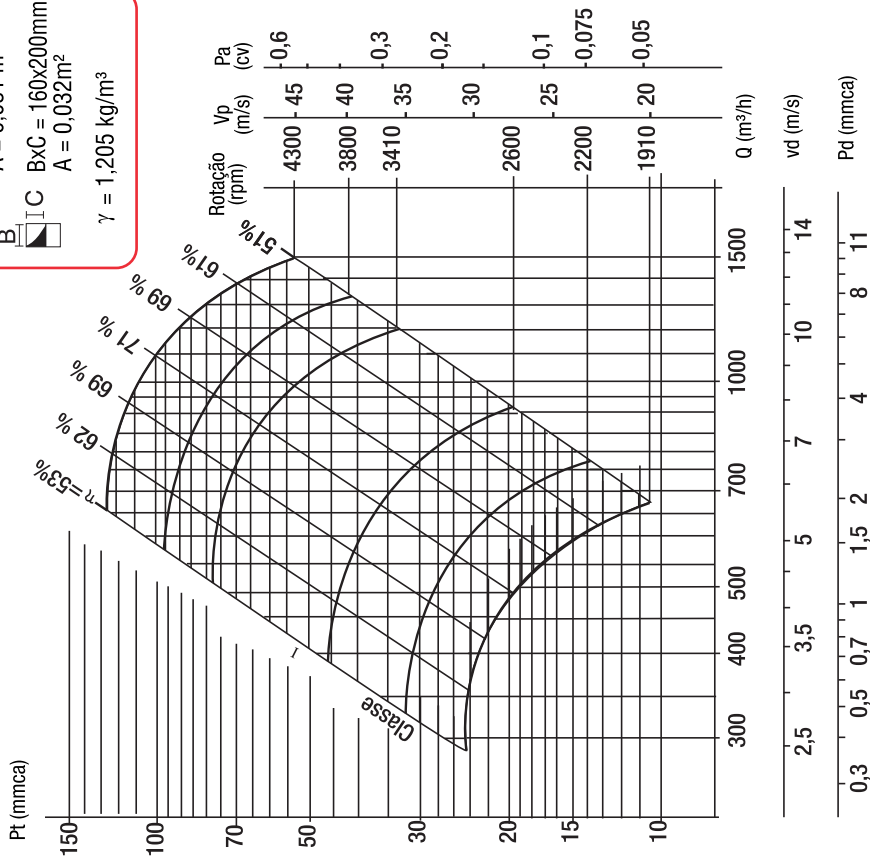
# RLS- 224

Diâmetro do rotor  
D=224mm  
Momento de inércia  
GD<sup>2</sup> =0,015 kg.m<sup>2</sup>  
 Ø = 224 mm  
A = 0,039 m<sup>2</sup>  
 BxC = 180x224mm  
A = 0,040 m<sup>2</sup>  
 γ = 1,205 kg/m<sup>3</sup>



# RLS- 200

Diâmetro do rotor  
D=200mm  
Momento de inércia  
GD<sup>2</sup> =0,010 kg.m<sup>2</sup>  
 Ø = 200 mm  
A = 0,031 m<sup>2</sup>  
 BxC = 160x200mm  
A = 0,032m<sup>2</sup>  
 γ = 1,205 kg/m<sup>3</sup>



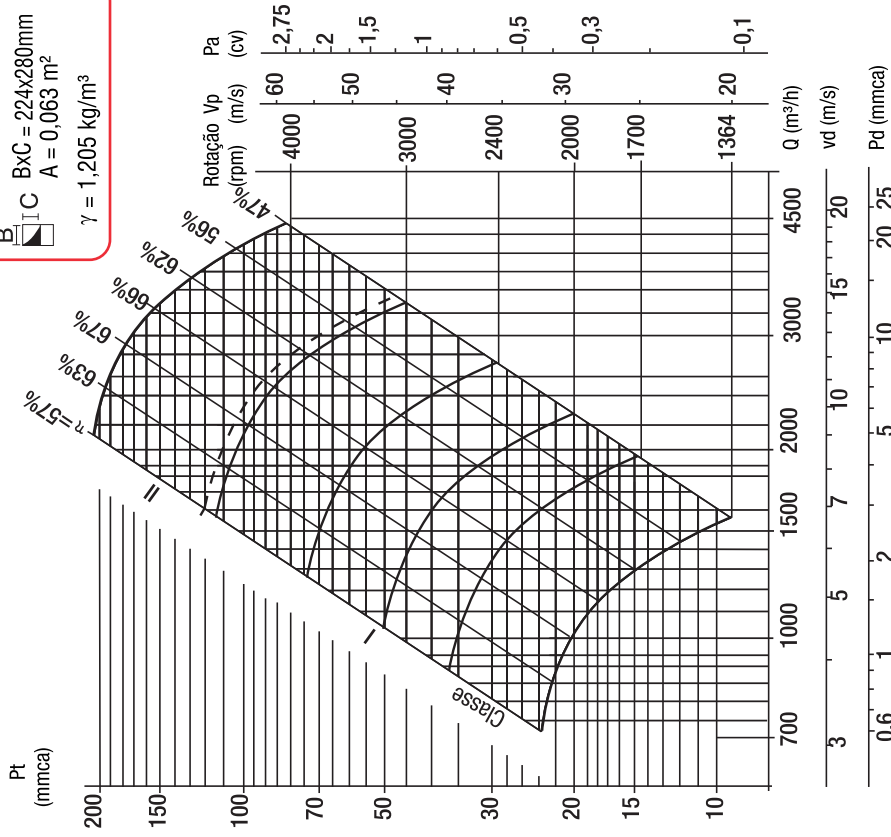
Velocidade de descarga - **vd (m/s)**    Velocidade Periférica - **Vp**    Potência absorvida máxima - **Pa**  
 Pressão dinâmica - **Pd (mmca)**    Vazão de ar - **Q (m³/h)**    Pressão total - **Pt**

O desempenho mostrado é para instalação tipo B - aspiração livre / descarga dutada (ANSI/AMCA Standard 210-85 figura 7). Os dados de desempenho não incluem os efeitos ocasionados por restrições, obstáculos ou acessórios colocados no fluxo de ar. A potência absorvida (cv) não inclui as perdas da transmissão.

**CURVAS**

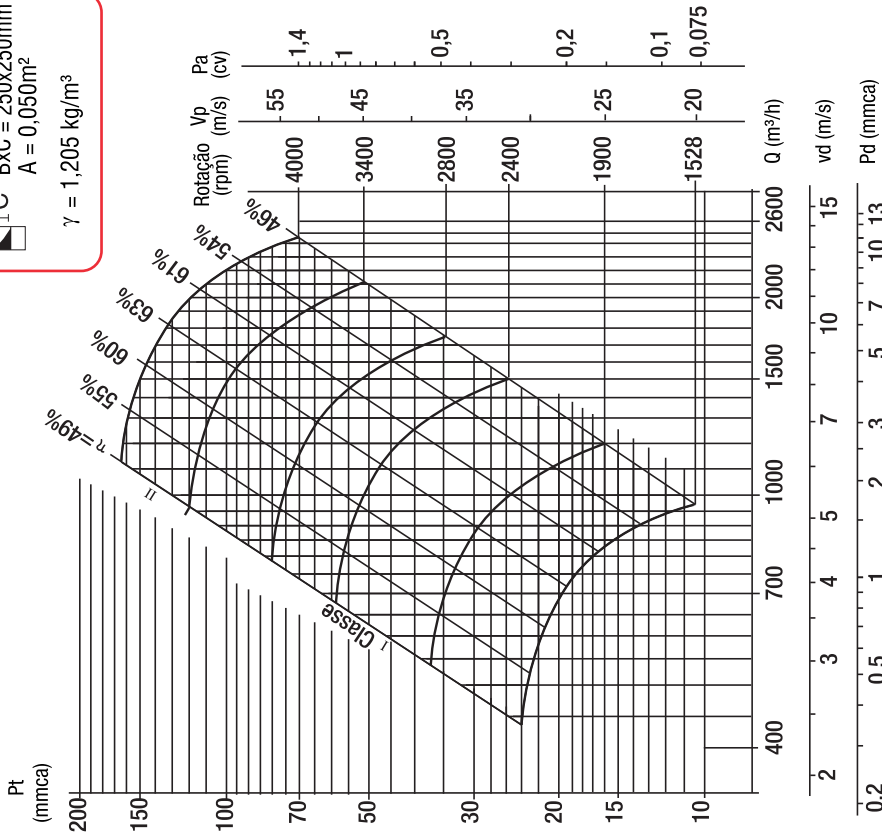
# RLS- 280

Diâmetro do rotor  
D=280 mm  
Momento de inércia  
GD<sup>2</sup> =0,062 kg.m<sup>2</sup>  
Ø = 280 mm  
A = 0,062 m<sup>2</sup>  
BxC = 224x280mm  
A = 0,063 m<sup>2</sup>  
γ = 1,205 kg/m<sup>3</sup>



# RLS- 250

Diâmetro do rotor  
D=250mm  
Momento de inércia  
GD<sup>2</sup> =0,024 kg.m<sup>2</sup>  
Ø = 250 mm  
A = 0,049 m<sup>2</sup>  
BxC = 250x250mm  
A = 0,050m<sup>2</sup>  
γ = 1,205 kg/m<sup>3</sup>



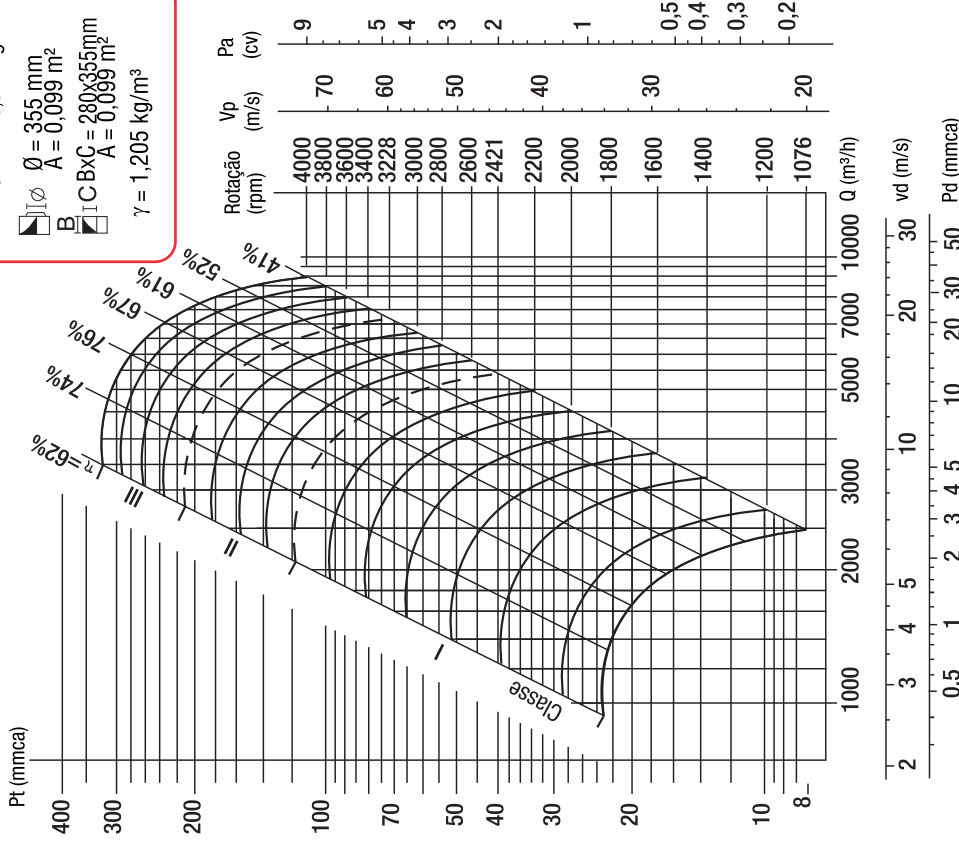
Velocidade de descarga - **vd (m/s)**    Velocidade Periférica - **Vp**    Potência absorvida máxima - **Pa**  
Pressão dinâmica - **Pd (mmca)**    Vazão de ar - **Q (m³/h)**    Pressão total - **Pt**

O desempenho mostrado é para instalação tipo B - aspiração livre / descarga dutada (ANSI/AMCA Standard 210-85 figura 7). Os dados de desempenho não incluem os efeitos ocasionados por restrições, obstáculos ou acessórios colocados no fluxo de ar. A potência absorvida (cv) não inclui as perdas da transmissão.

**CURVAS**

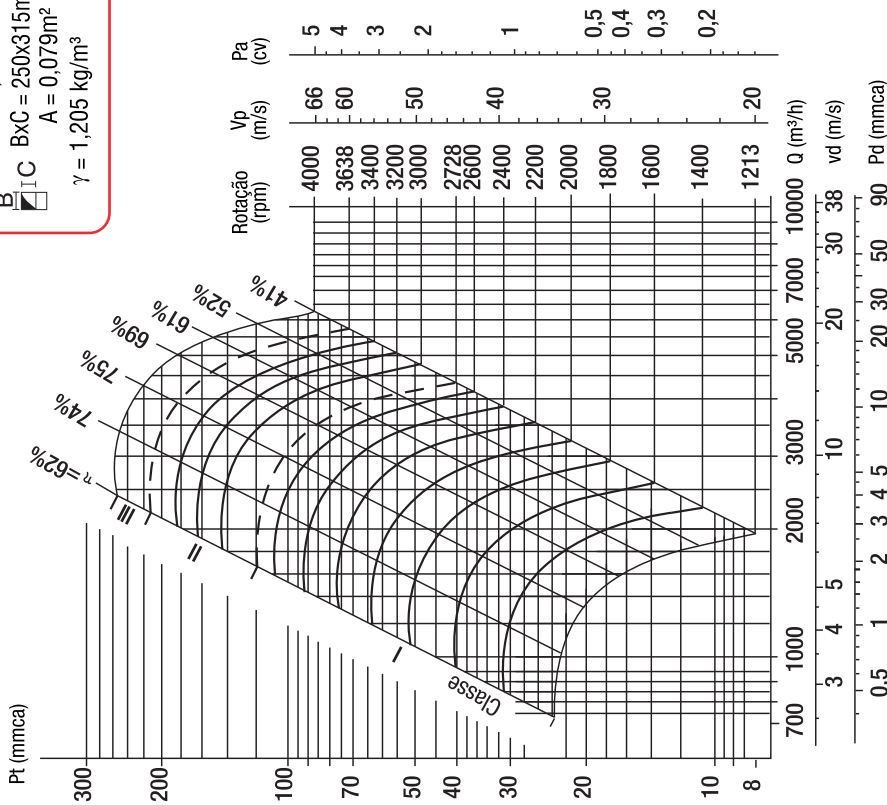
# RLS- 355

Diâmetro do rotor  
D=355 mm  
Momento de inércia  
CL.I e II = 0,118 kgm<sup>2</sup>  
GD<sup>2</sup>=CL.III = 0,377 kgm<sup>2</sup>  
I ∅ = 355 mm  
A = 0,099 m<sup>2</sup>  
B I C BxC = 280x355mm  
A = 0,089 m<sup>2</sup>  
γ = 1,205 kg/m<sup>3</sup>



# RLS- 315

Diâmetro do rotor  
D=315 mm  
Momento de inércia  
CL.I e II=0,068 kg.m<sup>2</sup>  
GD<sup>2</sup>=CL.III=0,216 kg.m<sup>2</sup>  
I ∅ = 315 mm  
A = 0,078 m<sup>2</sup>  
B BxC = 250x315mm  
A = 0,079m<sup>2</sup>  
γ = 1,205 kg/m<sup>3</sup>



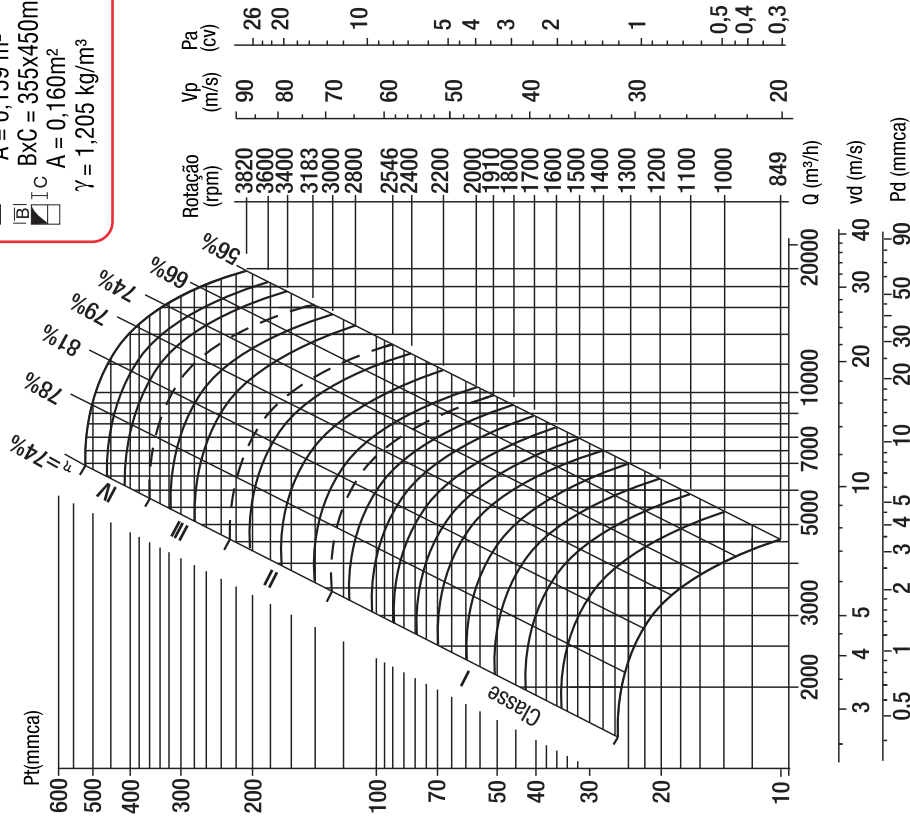
Velocidade de descarga - **vd (m/s)**    Velocidade Periférica - **Vp**    Potência absorvida máxima - **Pa**  
Pressão dinâmica - **Pd (mmca)**    Vazão de ar - **Q (m³/h)**    Pressão total - **Pt**

O desempenho mostrado é para instalação tipo B - aspiração livre / descarga dutada (ANSI/AMCA Standard 210-85 figura 7). Os dados de desempenho não incluem os efeitos ocasionados por restrições, obstáculos ou acessórios colocados no fluxo de ar. A potência absorvida (cv) não inclui as perdas da transmissão.

CURVAS

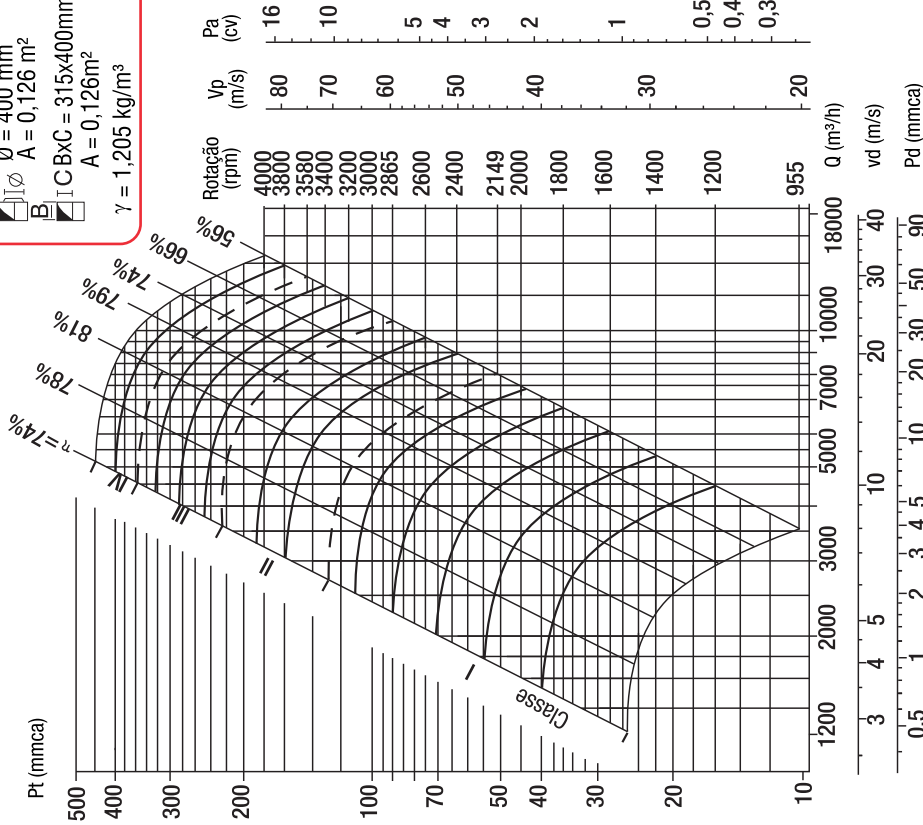
# RLS- 450

Diâmetro do rotor  
D= 450 mm  
Momento de inércia  
-CL.I e II=0,393 kg.m<sup>2</sup>  
-CL.III = 1,152 kg.m<sup>2</sup>  
-CL.IV=1,280 kg.m<sup>2</sup>  
GD<sup>2</sup>-CL.IV=1,280 kg.m<sup>2</sup>  
Ø = 450 mm  
A = 0,159 m<sup>2</sup>  
BxC = 355x450mm  
A = 0,160m<sup>2</sup>  
γ = 1,205 kg/m<sup>3</sup>



# RLS- 400

Diâmetro do rotor  
D= 400 mm  
Momento de inércia  
-CL.I e II=0,213 kg.m<sup>2</sup>  
-CL.III = 0,682 kg.m<sup>2</sup>  
-CL.IV=0,788 kg.m<sup>2</sup>  
GD<sup>2</sup>-CL.IV=0,788 kg.m<sup>2</sup>  
Ø = 400 mm  
A = 0,126 m<sup>2</sup>  
BxC = 315x400mm  
A = 0,126m<sup>2</sup>  
γ = 1,205 kg/m<sup>3</sup>



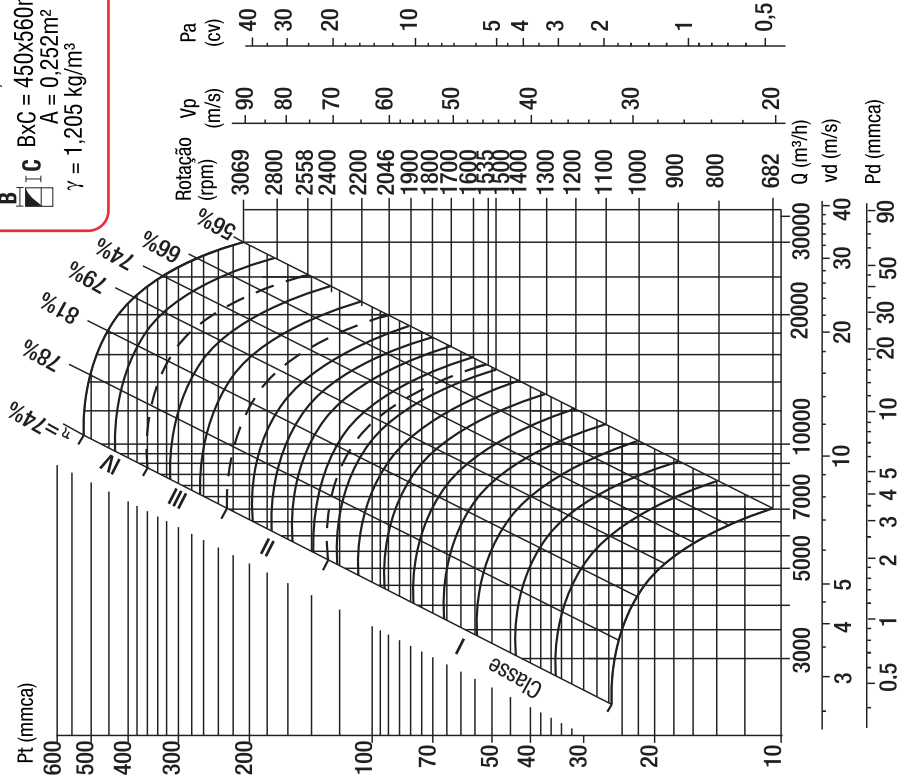
Velocidade de descarga - **vd (m/s)**    Velocidade Periférica - **Vp**    Potência absorvida máxima - **Pa**  
Pressão dinâmica - **Pd (mmca)**    Vazão de ar - **Q (m³/h)**    Pressão total - **Pt**

O desempenho mostrado é para instalação tipo B - aspiração livre / descarga dutada (ANSI/AMCA Standard 210-85 figura 7). Os dados de desempenho não incluem os efeitos ocasionados por restrições, obstáculos ou acessórios colocados no fluxo de ar. A potência absorvida (cv) não inclui as perdas da transmissão.

CURVAS

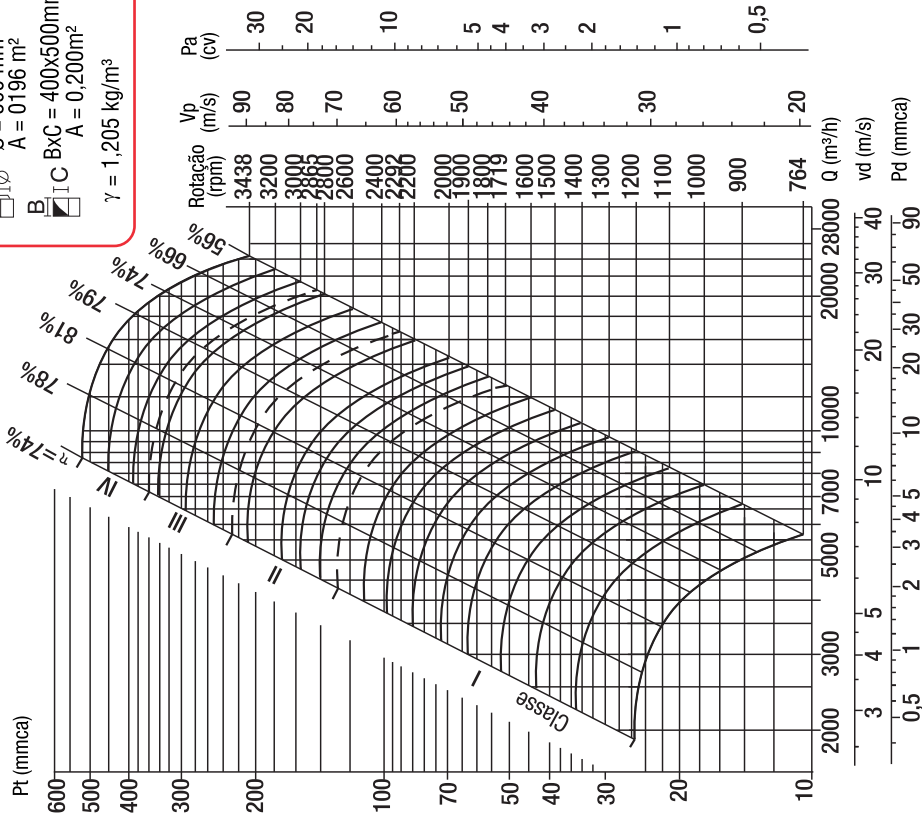
# RLS-560

Diâmetro do rotor  
D = 560 mm  
Momento de inércia  
CL.I e II = 2,515 kg.m<sup>2</sup>  
CL.III = 3,061 kg.m<sup>2</sup>  
CL.IV = 3,624 kg.m<sup>2</sup>  
GD<sup>2</sup> = CL.IV = 3,624 kg.m<sup>2</sup>  
∅ = 560 mm  
A = 0,246 m<sup>2</sup>  
BxC = 450x560mm  
A = 0,252m<sup>2</sup>  
γ = 1,205 kg/m<sup>3</sup>



# RLS-500

Diâmetro do rotor  
D = 500 mm  
Momento de inércia  
CL.I e II = 1,655 kg.m<sup>2</sup>  
CL.III = 1,909 kg.m<sup>2</sup>  
CL.IV = 2,005 kg.m<sup>2</sup>  
GD<sup>2</sup> = CL.IV = 2,005 kg.m<sup>2</sup>  
∅ = 500 mm  
A = 0,196 m<sup>2</sup>  
BxC = 400x500mm  
A = 0,200m<sup>2</sup>  
γ = 1,205 kg/m<sup>3</sup>



Velocidade de descarga - vd (m/s)    Velocidade Periférica - Vp    Potência absorvida máxima - Pa  
Pressão dinâmica - Pd (mmca)    Vazão de ar - Q (m³/h)    Pressão total - Pt

O desempenho mostrado é para instalação tipo B - aspiração livre / descarga dutada (ANSI/AMCA Standard 210-85 figura 7). Os dados de desempenho não incluem os efeitos ocasionados por restrições, obstáculos ou acessórios colocados no fluxo de ar. A potência absorvida (cv) não inclui as perdas da transmissão.

CURVAS

# RLS- 710

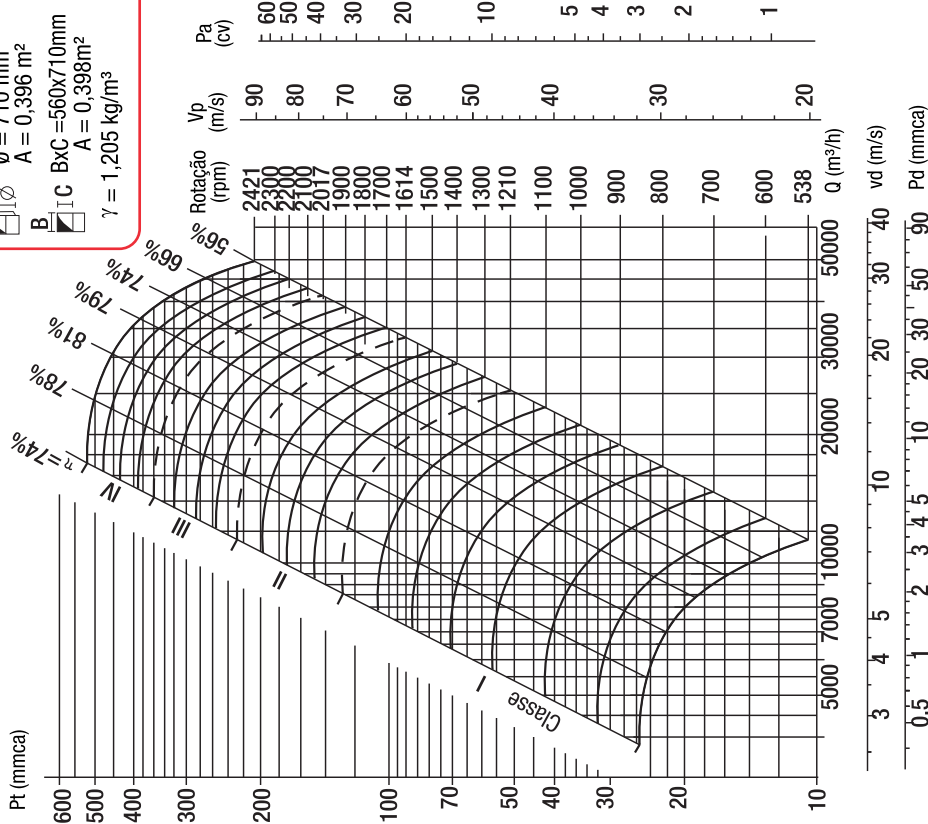
Diâmetro do rotor  
D= 710 mm

Momento de inércia  
-CL.I e II=8,528 kg.m<sup>2</sup>  
-CL.III=9,646kg.m<sup>2</sup>  
GD<sup>2</sup> -CL.IV=9,855 kg.m<sup>2</sup>

$\varnothing = 710$  mm  
A = 0,396 m<sup>2</sup>

BxC BxC=560x710mm  
A = 0,398m<sup>2</sup>

$\gamma = 1,205$  kg/m<sup>3</sup>



# RLS- 630

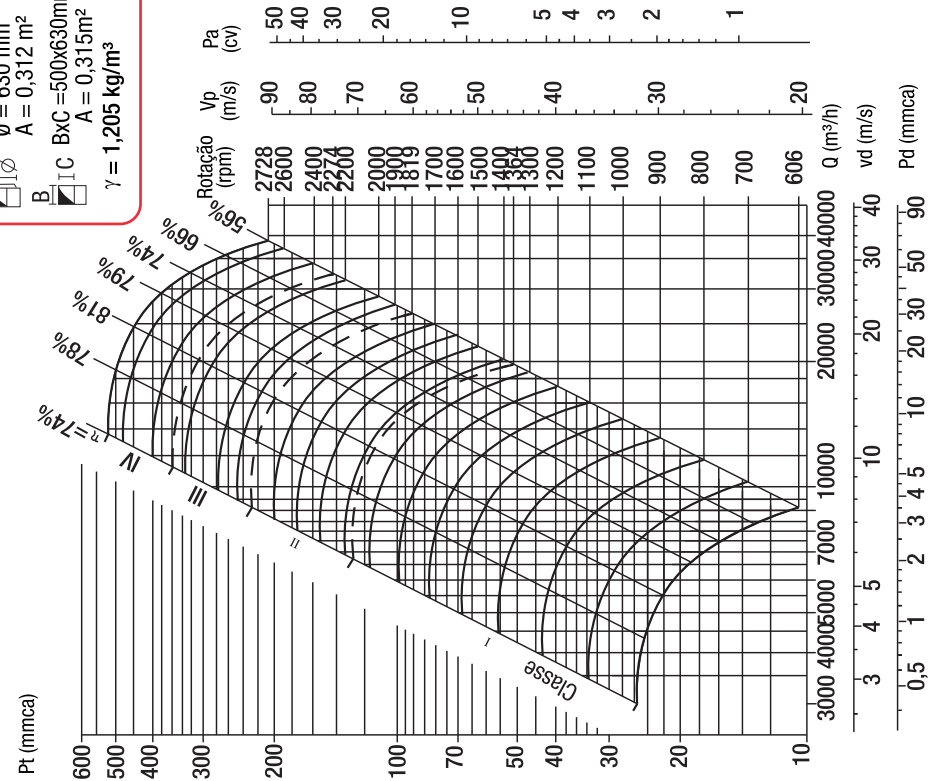
Diâmetro do rotor  
D= 630 mm

Momento de inércia  
-CL.I e II=4,175 kg.m<sup>2</sup>  
-CL.III=5,046kg.m<sup>2</sup>  
GD<sup>2</sup> -CL.IV=5,639 kg.m<sup>2</sup>

$\varnothing = 630$  mm  
A = 0,312 m<sup>2</sup>

BxC BxC=500x630mm  
A = 0,315m<sup>2</sup>

$\gamma = 1,205$  kg/m<sup>3</sup>



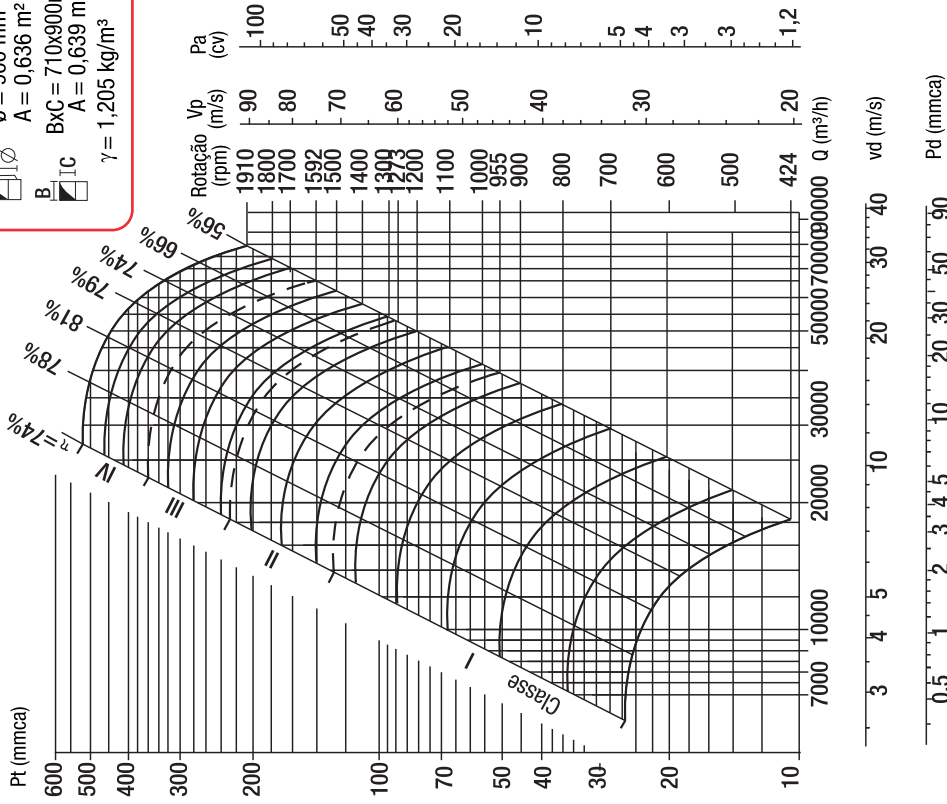
Velocidade de descarga - **vd (m/s)**    Velocidade Periférica - **Vp**    Potência absorvida máxima - **Pa**  
Pressão dinâmica - **Pd (mmca)**    Vazão de ar - **Q (m³/h)**    Pressão total - **Pt**

O desempenho mostrado é para instalação tipo B - aspiração livre / descarga dutada (ANSI/AMCA Standard 210-85 figura 7). Os dados de desempenho não incluem os efeitos ocasionados por restrições, obstáculos ou acessórios colocados no fluxo de ar. A potência absorvida (cv) não inclui as perdas da transmissão.

**CURVAS**

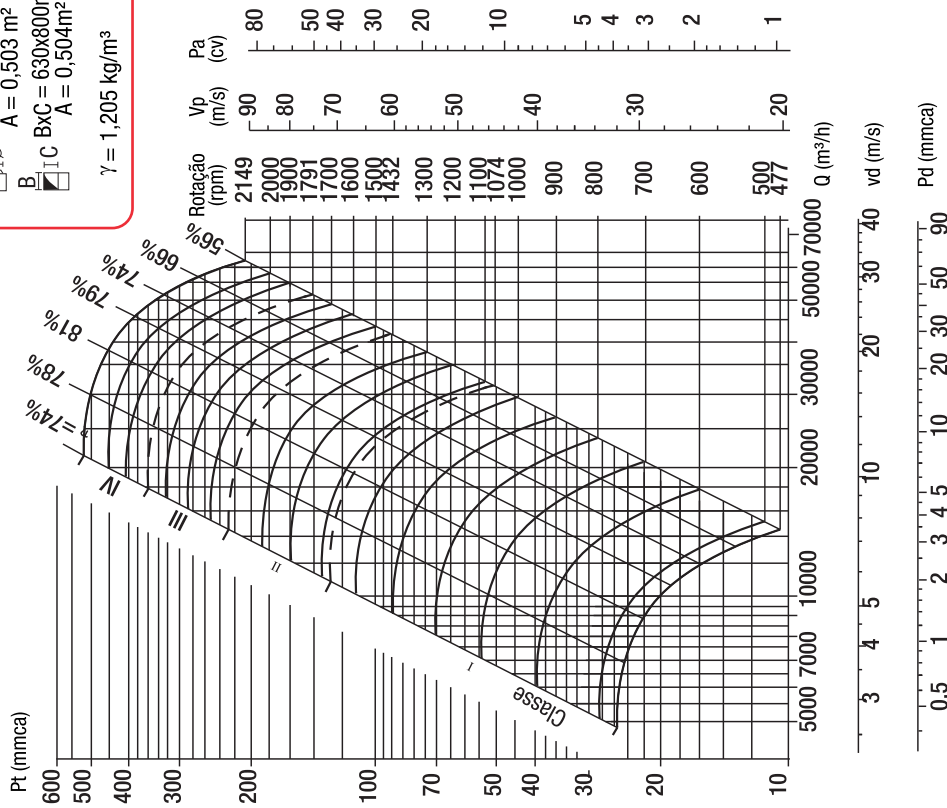
# RLS- 900

Diâmetro do rotor  
D= 900 mm  
Momento de inércia  
CL.I e II=22,976 kg.m<sup>2</sup>  
CL.III=25,794 kg.m<sup>2</sup>  
GD<sup>2</sup>=CL.IV=26,285 kg.m<sup>2</sup>  
∅ = 900 mm  
A = 0,636 m<sup>2</sup>  
BxC = 710x900mm  
A = 0,639 m<sup>2</sup>  
γ = 1,205 kg/m<sup>3</sup>



# RLS- 800

Diâmetro do rotor  
D= 800 mm  
Momento de inércia  
CL.I e II=14,310 kg.m<sup>2</sup>  
CL.III=16,253 kg.m<sup>2</sup>  
GD<sup>2</sup>=CL.IV=16,416 kg.m<sup>2</sup>  
∅ = 800 mm  
A = 0,503 m<sup>2</sup>  
BxC = 630x800mm  
A = 0,504m<sup>2</sup>  
γ = 1,205 kg/m<sup>3</sup>



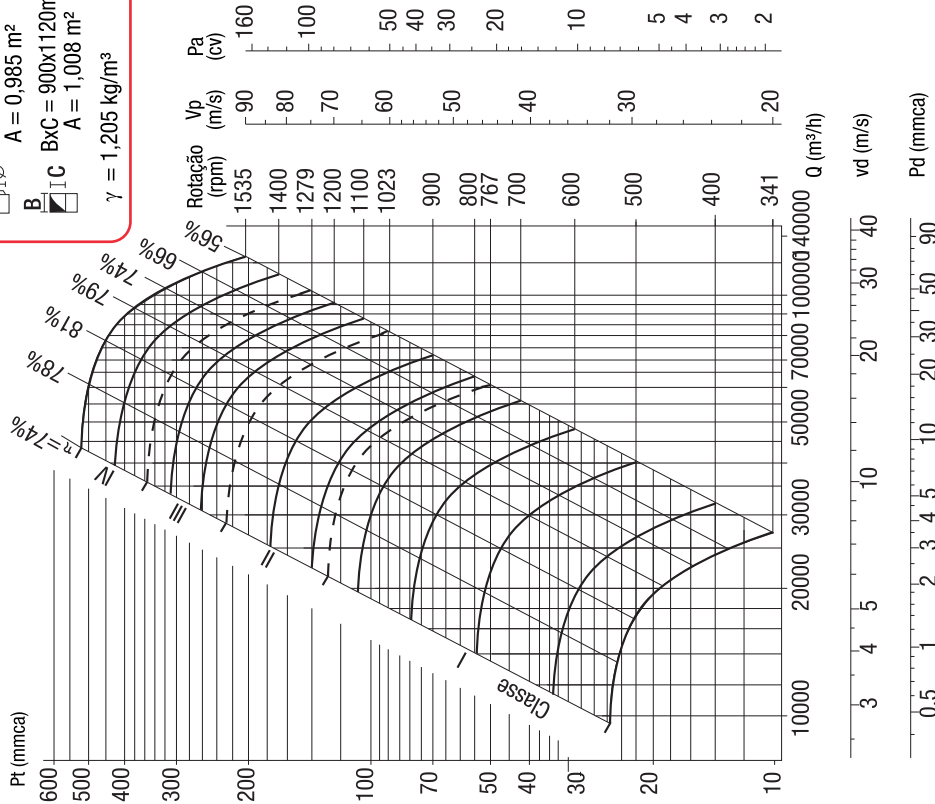
Velocidade de descarga - **vd (m/s)**    Velocidade Periférica - **Vp**    Potência absorvida máxima - **Pa**  
Pressão dinâmica - **Pd (mmca)**    Vazão de ar - **Q (m³/h)**    Pressão total - **Pt**

O desempenho mostrado é para instalação tipo B - aspiração livre / descarga dutada (ANSI/AMCA Standard 210-85 figura 7). Os dados de desempenho não incluem os efeitos ocasionados por restrições, obstáculos ou acessórios colocados no fluxo de ar. A potência absorvida (cv) não inclui as perdas da transmissão.

CURVAS

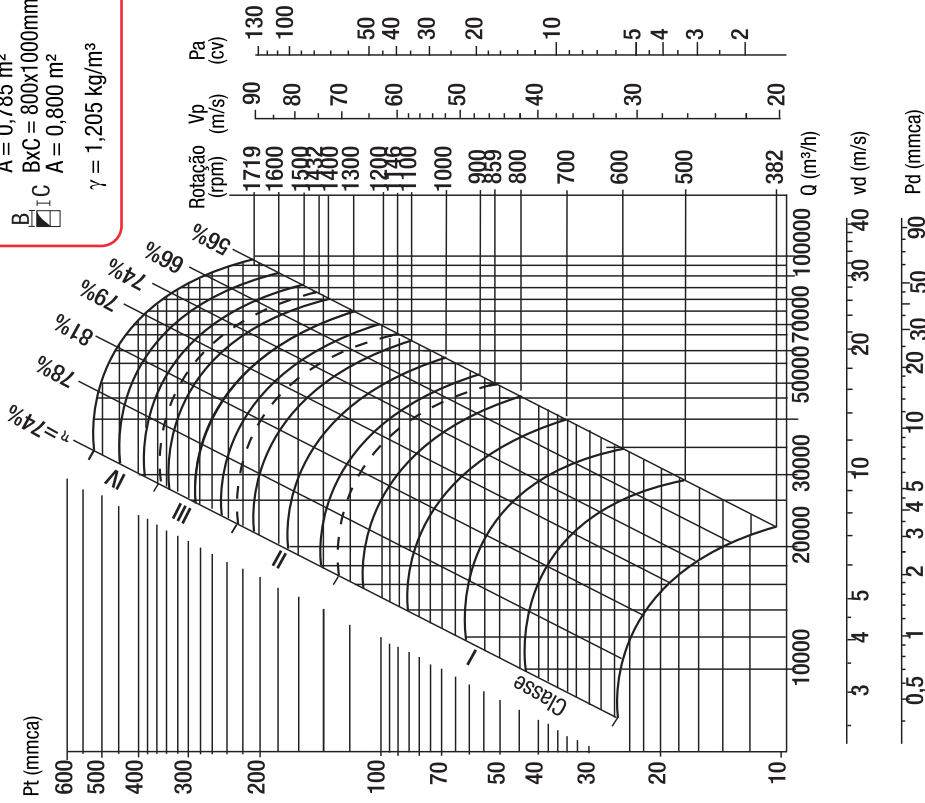
# RLS- 1120

Diâmetro do rotor  
D= 1120 mm  
Momento de inércia  
CL.I e II=66,618 kg.m<sup>2</sup>  
CL.III=67,141 kg.m<sup>2</sup>  
GD<sup>2</sup>=CL.IV=75,701 kg.m<sup>2</sup>  
∅ = 1120 mm  
A = 0,985 m<sup>2</sup>  
BxC = 900x1120mm  
A = 1,008 m<sup>2</sup>  
γ = 1,205 kg/m<sup>3</sup>



# RLS- 1000

Diâmetro do rotor  
D= 1000 mm  
Momento de inércia  
CL.I e II= 43,422 kg.m<sup>2</sup>  
CL.III= 43,319 kg.m<sup>2</sup>  
GD<sup>2</sup>=CL.IV= 48,841 kg.m<sup>2</sup>  
∅ = 1000 mm  
A = 0,785 m<sup>2</sup>  
BxC = 800x1000mm  
A = 0,800 m<sup>2</sup>  
γ = 1,205 kg/m<sup>3</sup>



Velocidade de descarga - vd (m/s)    Velocidade Periférica - Vp    Potência absorvida máxima - Pa  
Pressão dinâmica - Pd (mmca)    Vazão de ar - Q (m³/h)    Pressão total - Pt

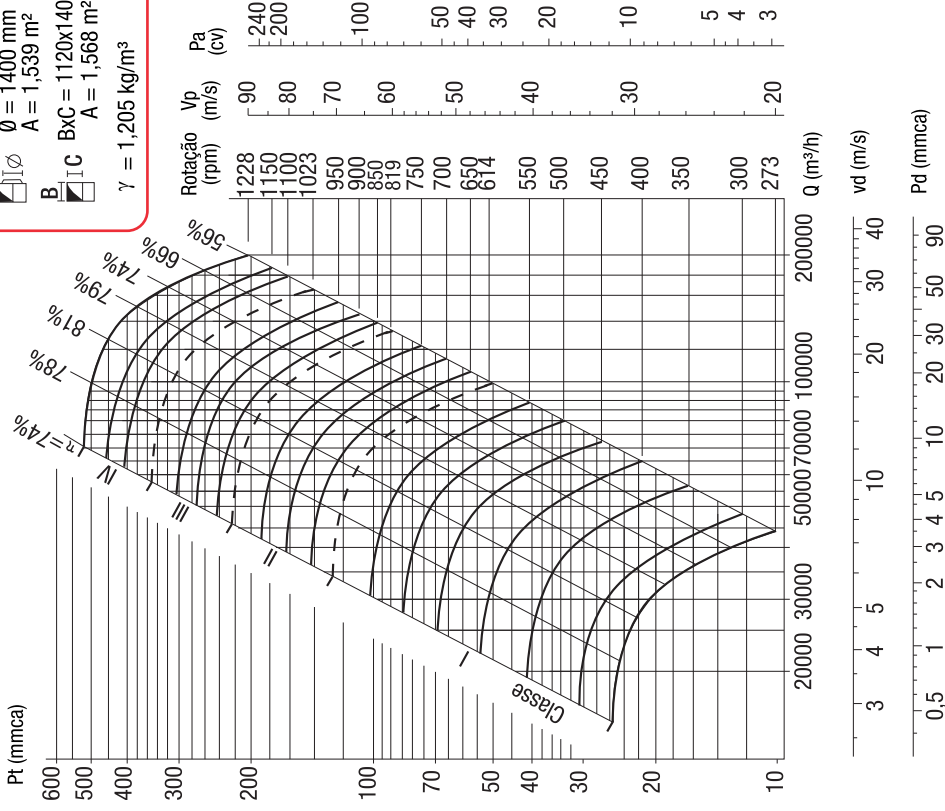
O desempenho mostrado é para instalação tipo B - aspiração livre / descarga dutada (ANSI/AMCA Standard 210-85 figura 7). Os dados de desempenho não incluem os efeitos ocasionados por restrições, obstáculos ou acessórios colocados no fluxo de ar. A potência absorvida (cv) não inclui as perdas da transmissão.



**CURVAS**

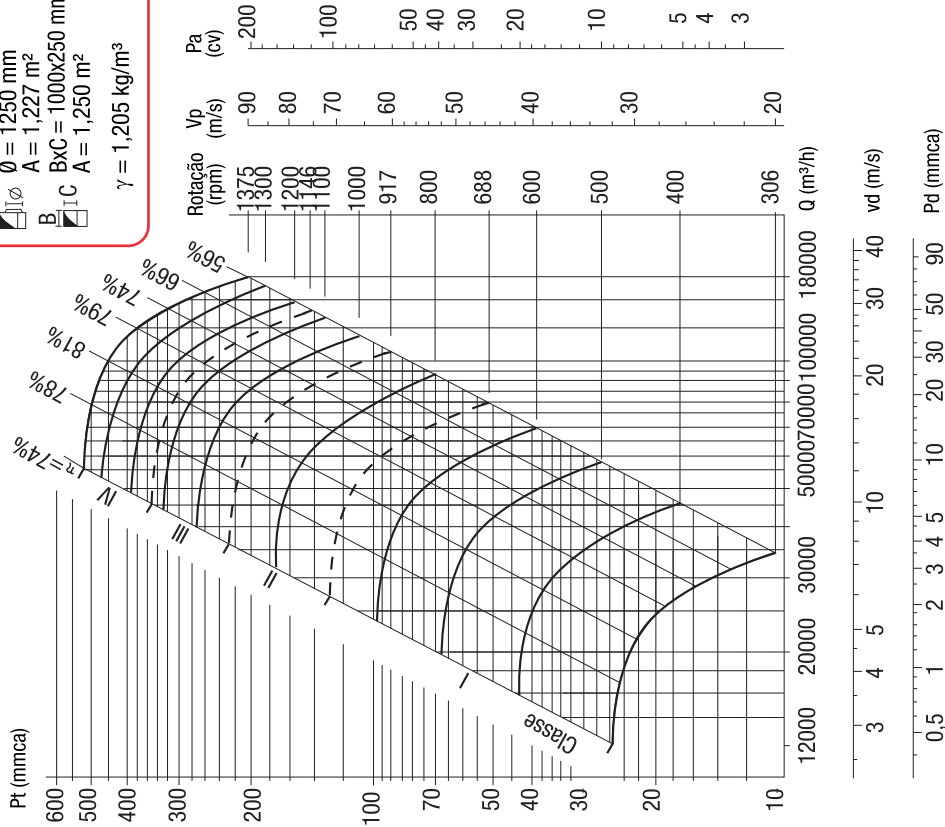
# RLS- 1400

Diâmetro do rotor  
D= 1400 mm  
Momento de inércia  
CL.I e II=185,070 kg.m<sup>2</sup>  
CL.III=189,755 kg.m<sup>2</sup>  
GD<sup>2</sup>=CL.IV=231,346 kg.m<sup>2</sup>  
 ITC Ø = 1400 mm  
 B A = 1,539 m<sup>2</sup>  
 BxC = 1120x1400mm  
 A = 1,568 m<sup>2</sup>  
 γ = 1,205 kg/m<sup>3</sup>



# RLS- 1250

Diâmetro do rotor  
D= 1250 mm  
Momento de inércia  
CL.I e II= 98,504 kg.m<sup>2</sup>  
CL.III= 105,040 kg.m<sup>2</sup>  
GD<sup>2</sup>=CL.IV= 117,889 kg.m<sup>2</sup>  
 ITC Ø = 1250 mm  
 B A = 1,227 m<sup>2</sup>  
 BxC = 1000x250 mm  
 A = 1,250 m<sup>2</sup>  
 γ = 1,205 kg/m<sup>3</sup>

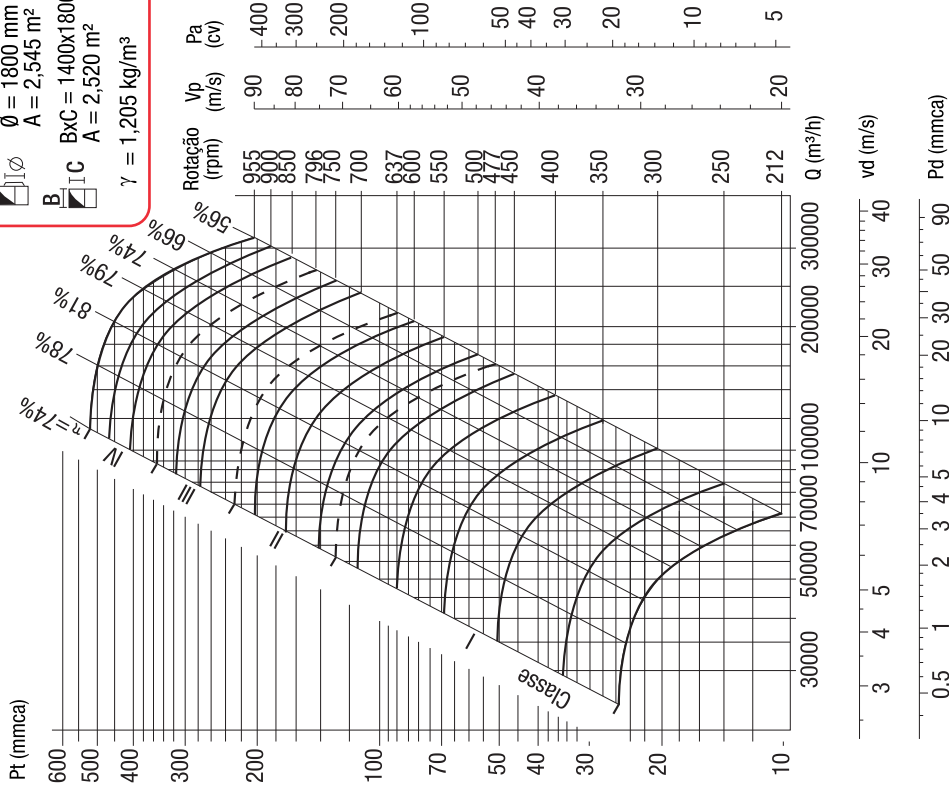


Velocidade de descarga - **vd (m/s)**    Velocidade Periférica - **Vp**    Potência absorvida máxima - **Pa**  
 Pressão dinâmica - **Pd (mmca)**    Vazão de ar - **Q (m³/h)**    Pressão total - **Pt**

O desempenho mostrado é para instalação tipo B - aspiração livre / descarga dutada (ANSI/AMCA Standard 210-85 figura 7). Os dados de desempenho não incluem os efeitos ocasionados por restrições, obstáculos ou acessórios colocados no fluxo de ar. A potência absorvida (cv) não inclui as perdas da transmissão.

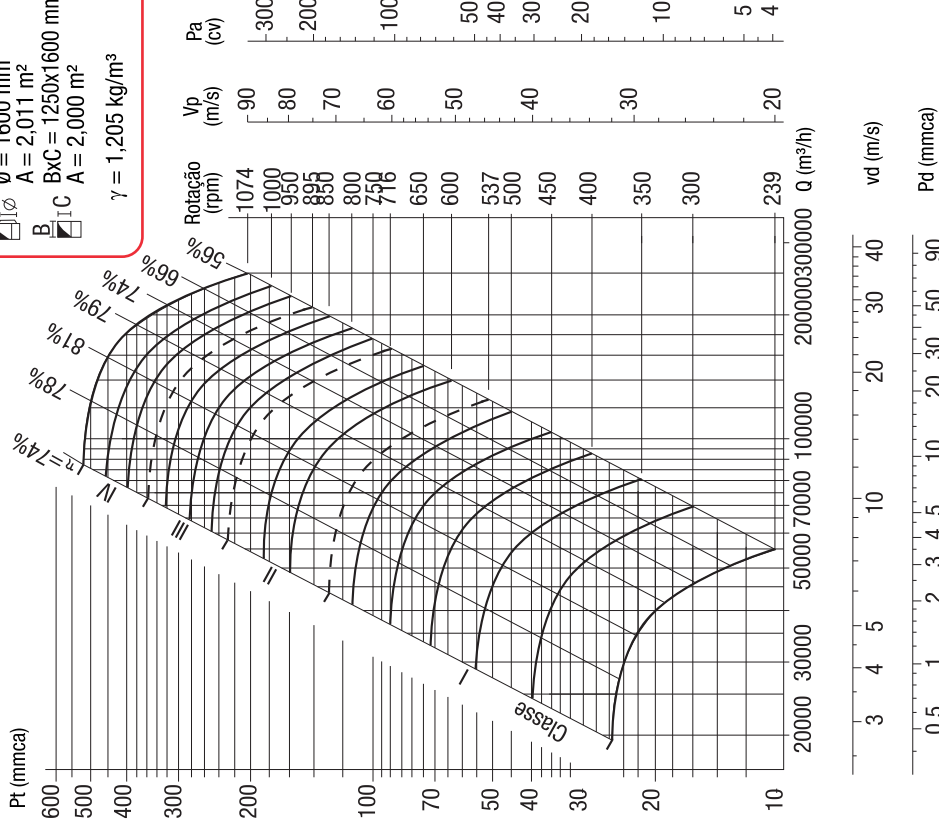
# RLS- 1800

Diâmetro do rotor  
D= 1800 mm  
Momento de inércia  
CL.I e II=508,443 kg.m<sup>2</sup>  
CL.III=532,988 kg.m<sup>2</sup>  
CL.IV=640,807 kg.m<sup>2</sup>  
GD<sup>2</sup>=CL.IV=640,807 kg.m<sup>2</sup>  
 I Ø Ø = 1800 mm  
A = 2,545 m<sup>2</sup>  
 C BxC = 1400x1800mm  
A = 2,520 m<sup>2</sup>  
 γ = 1,205 kg/m<sup>3</sup>



# RLS- 1600

Diâmetro do rotor  
D= 1600 mm  
Momento de inércia  
CL.I e II= 316,769 kg.m<sup>2</sup>  
CL.III= 331,038 kg.m<sup>2</sup>  
CL.IV= 393,730 kg.m<sup>2</sup>  
GD<sup>2</sup>=CL.IV= 393,730 kg.m<sup>2</sup>  
 I Ø Ø = 1600 mm  
A = 2,011 m<sup>2</sup>  
 C BxC = 1250x1600 mm  
A = 2,000 m<sup>2</sup>  
 γ = 1,205 kg/m<sup>3</sup>



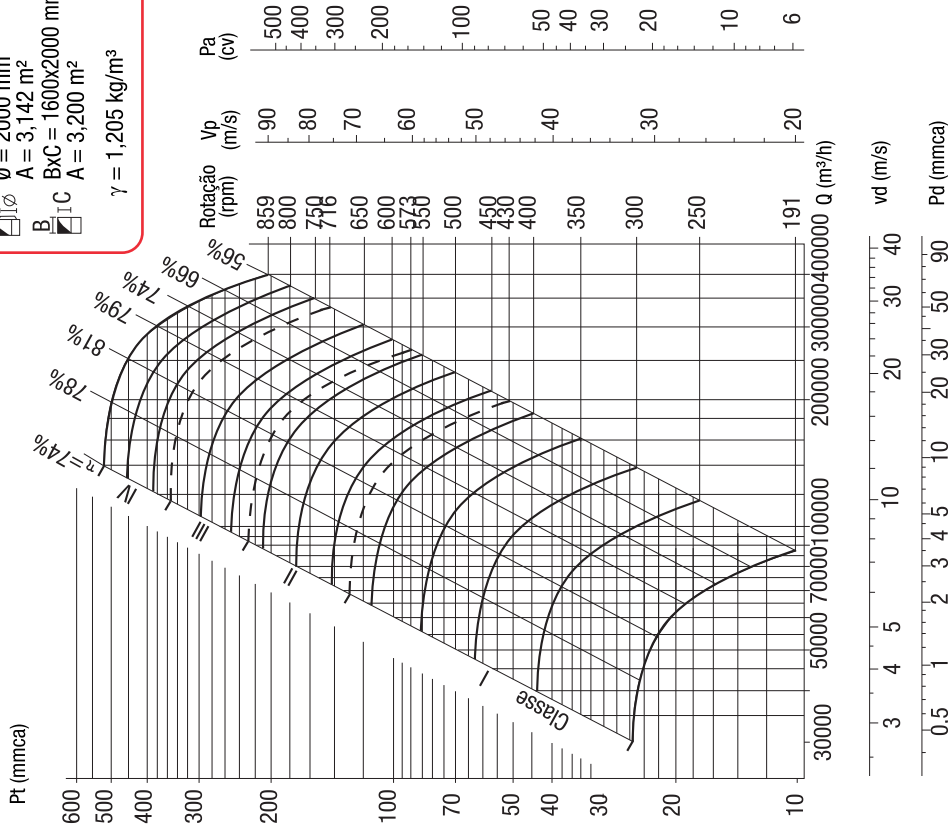
Velocidade de descarga - **vd (m/s)**    Velocidade Periférica - **Vp**    Potência absorvida máxima - **Pa**  
Pressão dinâmica - **Pd (mmca)**    Vazão de ar - **Q (m³/h)**    Pressão total - **Pt**

O desempenho mostrado é para instalação tipo B - aspiração livre / descarga dutada (ANSI/AMCA Standard 210-85 figura 7). Os dados de desempenho não incluem os efeitos ocasionados por restrições, obstáculos ou acessórios colocados no fluxo de ar. A potência absorvida (cv) não inclui as perdas da transmissão.

**CURVAS**

# RLS- 2000

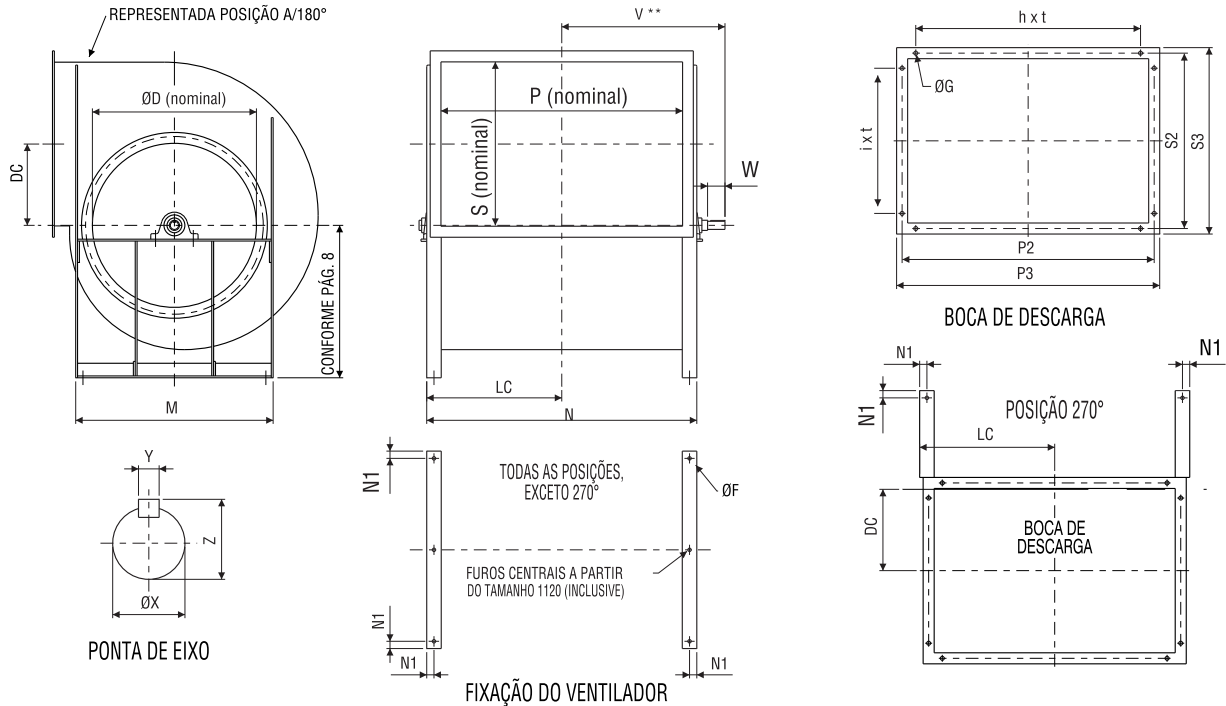
Diâmetro do rotor  
 D= 2000 mm  
 Momento de inércia  
 CL.I e II= 949,443 kg.m<sup>2</sup>  
 CL.III= 951,811 kg.m<sup>2</sup>  
 CL.IV= 1.135,237 kg.m<sup>2</sup>  
 GD<sup>2</sup>=CL.IV= 1.135,237 kg.m<sup>2</sup>  
 J= 2000 mm  
 A = 3,142 m<sup>2</sup>  
 Bx C = 1600x2000 mm  
 A = 3,200 m<sup>2</sup>  
 γ = 1,205 kg/m<sup>3</sup>



Velocidade de descarga - **vd (m/s)**    Velocidade Periférica - **Vp**    Potência absorvida máxima - **Pa**  
 Pressão dinâmica - **Pd (mmca)**    Vazão de ar - **Q (m³/h)**    Pressão total - **Pt**

O desempenho mostrado é para instalação tipo B - aspiração livre / descarga dutada (ANSI/AMCA Standard 210-85 figura 7). Os dados de desempenho não incluem os efeitos ocasionados por restrições, obstáculos ou acessórios colocados no fluxo de ar. A potência absorvida (cv) não inclui as perdas da transmissão.

# DIMENSÕES Arranjo 3



TAMANHO	ØD	DC	ØF	LC	M	N	N1	PESO (kgf) *			BOCA DE DESCARGA								
								CL. I	CL. II	CL. III	P	P2	P3	h x t	S	S2	S3	i x t	ØG
200	200	100	10	189	300	378,5	19	13	-	-	300	336	368	3 x 80	200	236	268	2 x 80	11
224	224	112	10	207	324	413,5	19	15	15	-	335	371	403	3 x 80	224	260	292	3 x 80	11
250	250	125	10	227	360	453,5	19	18	18	-	375	411	443	4 x 80	250	286	318	3 x 80	11
280	280	140	10	252	390	503,5	19	21	21	-	425	461	493	4 x 80	280	316	348	3 x 80	11
315	315	157,5	10	277	425	554	19	29	29	43	475	512	544	5 x 80	315	351	383	4 x 80	11
355	355	177,5	10	304,5	465	609	19	35	35	58	530	567	599	6 x 80	355	391	423	4 x 80	11
400	400	200	12	351,5	520	703	25	51	51	83	600	643	681	5 x 100	400	442	480	4 x 100	14
450	450	225	12	386,5	570	773	25	63	63	106	670	713	751	6 x 100	450	493	531	4 x 100	14
500	500	250	12	426,5	620	853	25	121	121	143	750	793	831	7 x 100	500	543	581	5 x 100	14
560	560	280	12	477	680	954	25	151	151	177	850	894	932	8 x 100	560	604	642	5 x 100	14
630	630	315	12	527	750	1054	25	195	195	220	950	994	1032	9 x 100	630	674	712	6 x 100	14
710	710	355	14	596	850	1192	32	285	285	333	1060	1116	1166	8 x 125	710	766	816	6 x 125	14
800	800	400	14	656,5	950	1313	32	391	391	462	1180	1237	1287	9 x 125	800	857	907	6 x 125	14
900	900	450	14	726,5	1050	1453	32	505	505	586	1320	1377	1427	10 x 125	900	957	1007	7 x 125	14
1000	1000	500	14	816,5	1150	1633	32	678	678	778	1500	1557	1607	11 x 125	1000	1057	1107	8 x 125	14
1120	1120	560	18	929,5	1280	1859	38	992	992	1154	1700	1759	1809	13 x 125	1120	1179	1229	9 x 125	14
1250	1250	625	18	1031	1410	2061,5	38	1311	1311	1393	1900	1976	2040	13 x 140	1250	1323	1387	9 x 140	14
1400	1400	700	21	1154	1560	2307,5	44	1918	1918	2064	2120	2196	2260	14 x 140	1400	1473	1537	10 x 140	14
1600	1600	800	21	1274	1800	2547,5	44	2676	2676	2781	2360	2436	2500	16 x 140	1600	1676	1740	11 x 140	14
1800	1800	900	21	1419	2000	2837,5	44	3429	3429	3688	2650	2738	2814	16 x 160	1800	1888	1964	11 x 160	16
2000	2000	1000	21	1594	2200	3187,5	44	4484	4484	4762	3000	3088	3164	18 x 160	2000	2088	2164	13 x 160	16

TAMANHO	CLASSE I					CLASSE II					CLASSE III				
	V	W	ØX	Y	Z	V	W	ØX	Y	Z	V	W	ØX	Y	Z
200	259	50	20h8	6	22,5	-	-	-	-	-	-	-	-	-	-
224	276	50	20h8	6	22,5	276	50	20h8	6	22,5	-	-	-	-	-
250	296	50	20h8	6	22,5	296	50	20h8	6	22,5	-	-	-	-	-
280	321	50	20h8	6	22,5	321	50	20h8	6	22,5	-	-	-	-	-
315	353	50	25h8	8	28	353	50	25h8	8	28	384	60	30h8	8	33
355	380	50	25h8	8	28	380	50	25h8	8	28	433	80	35h8	10	38
400	429	60	30h8	8	33	429	60	30h8	8	33	469	80	35h8	10	38
450	464	60	30h8	8	33	464	60	30h8	8	33	504	80	38k6	10	41
500	534	80	38k6	10	41	534	80	38k6	10	41	544	80	38k6	10	41
560	584	80	38k6	10	41	584	80	38k6	10	41	597	80	38k6	10	41
630	635	80	38k6	10	41	635	80	38k6	10	41	647	80	38k6	10	41
710	690	80	38k6	10	41	690	80	38k6	10	41	746	110	48k6	14	51,5
800	780	110	48k6	14	51,5	780	110	48k6	14	51,5	817	110	55m6	16	59
900	878	110	48k6	14	51,5	878	110	48k6	14	51,5	887	110	55m6	16	59
1000	978	110	55m6	16	59	978	110	55m6	16	59	1022	140	65m6	18	69
1120	1082	110	55m6	16	59	1082	110	55m6	16	59	1125	140	65m6	18	69
1250	1224	140	65m6	18	69	1224	140	65m6	18	69	1247	140	75m6	20	79,5
1400	1357	140	75m6	20	79,5	1357	140	75m6	20	79,5	1416	170	80m6	22	85
1600	1537	170	80m6	22	85	1537	170	80m6	22	85	1537	170	90m6	25	95
1800	1682	170	90m6	25	95	1682	170	90m6	25	95	1732	210	100m6	28	106
2000	1932	210	110m6	28	116	1932	210	110m6	28	116	1932	210	110m6	28	116

\* PESO REFERE-SE AO VENTILADOR NA POSIÇÃO 180°, CONFORME REPRESENTADO ACIMA.  
 \*\* COTA "V" PODE SOFRER VARIAÇÕES EM FUNÇÃO DE AJUSTES NA MONTAGEM.

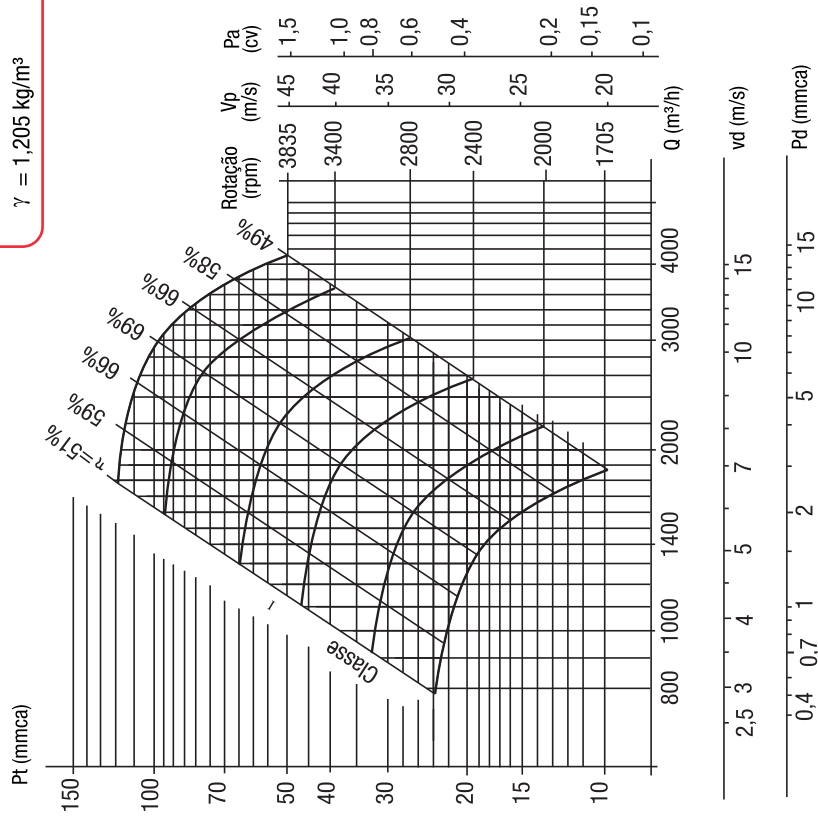
**CURVAS**

# RLD- 224

Diâmetro do rotor  
D= 224 mm  
Momento de inércia  
GD<sup>2</sup>= 0,020 kg.m<sup>2</sup>

$\gamma = 1,205 \text{ kg/m}^3$

- $\emptyset = 224 \text{ mm}$   
 $A = 0,078 \text{ m}^2$
- BxC = 335 x 224 mm  
 $A = 0,075 \text{ m}^2$

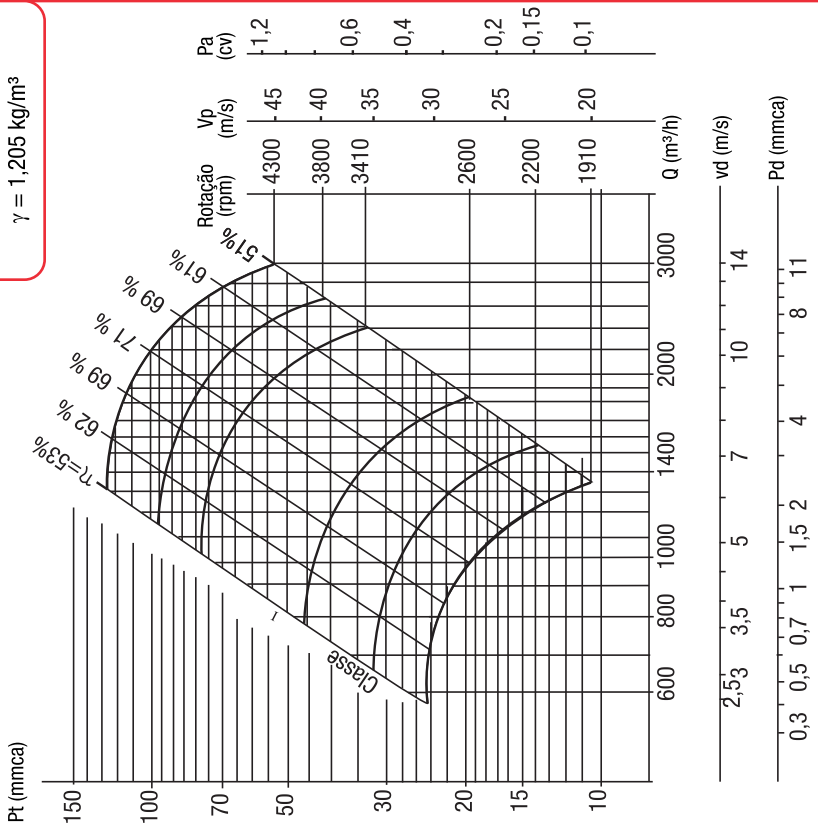


# RLD- 200

Diâmetro do rotor  
D= 200 mm  
Momento de inércia  
GD<sup>2</sup>= 0,013 kg.m<sup>2</sup>

$\gamma = 1,205 \text{ kg/m}^3$

- $\emptyset = 200 \text{ mm}$   
 $A = 0,062 \text{ m}^2$
- BxC = 300 x 200 mm  
 $A = 0,06 \text{ m}^2$



Velocidade de descarga - **vd (m/s)**    Velocidade Periférica - **Vp**    Potência absorvida máxima - **Pa**  
Pressão dinâmica - **Pd (mmca)**    Vazão de ar - **Q (m³/h)**    Pressão total - **Pt**

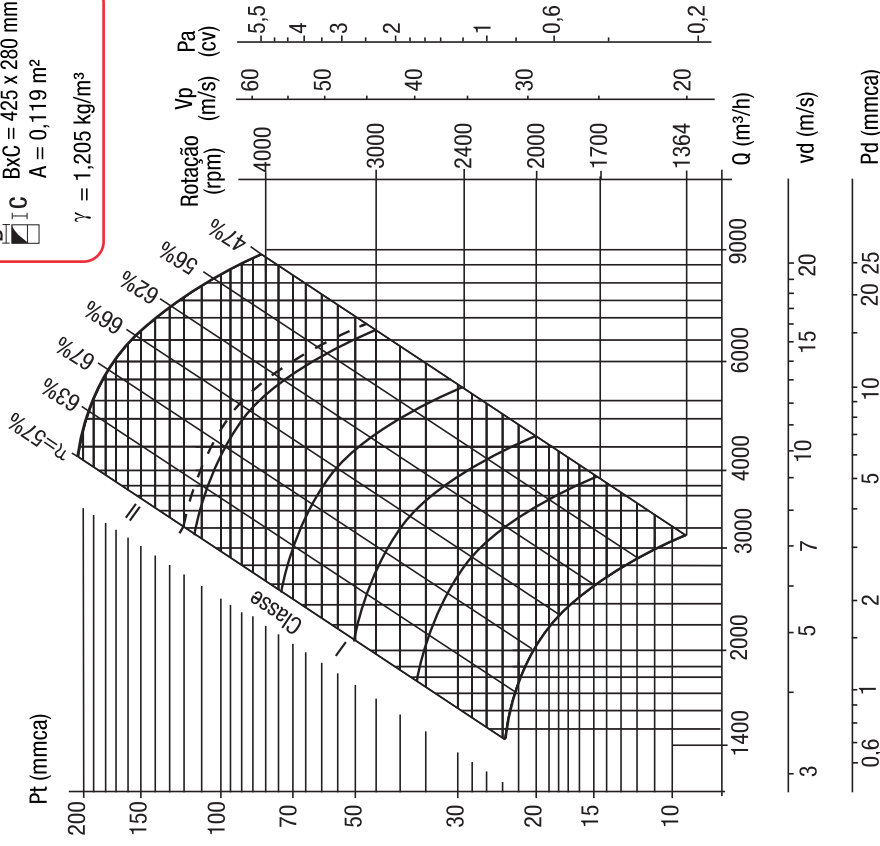
O desempenho mostrado é para instalação tipo B - aspiração livre / descarga dutada (ANSI/AMCA Standard 210-85 figura 7). Os dados de desempenho não incluem os efeitos ocasionados por restrições, obstáculos ou acessórios colocados no fluxo de ar. A potência absorvida (cv) não inclui as perdas da transmissão.

**CURVAS**

**RLD- 280**

Diâmetro do rotor  
D= 280 mm  
Momento de inércia  
GD<sup>2</sup>= 0,054 kg.m<sup>2</sup>

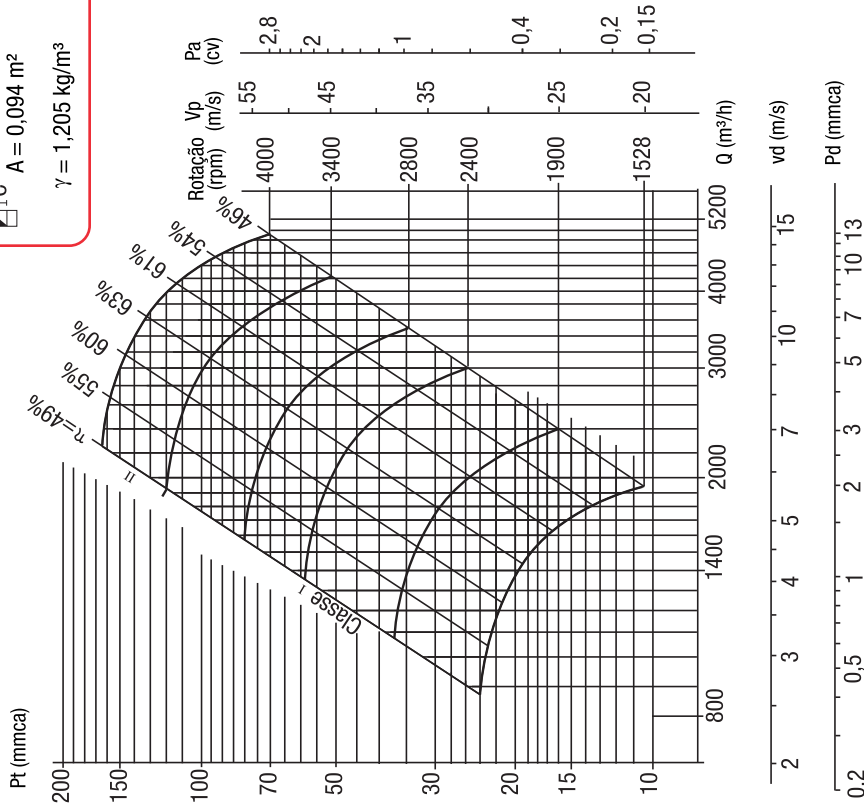
$\varnothing = 280$  mm  
A = 0,124 m<sup>2</sup>  
BxC = 425 x 280 mm  
A = 0,119 m<sup>2</sup>  
 $\gamma = 1,205$  kg/m<sup>3</sup>



**RLD- 250**

Diâmetro do rotor  
D= 250 mm  
Momento de inércia  
GD<sup>2</sup>= 0,032 kg.m<sup>2</sup>

$\varnothing = 250$  mm  
A = 0,098 m<sup>2</sup>  
BxC = 375 x 250 mm  
A = 0,094 m<sup>2</sup>  
 $\gamma = 1,205$  kg/m<sup>3</sup>



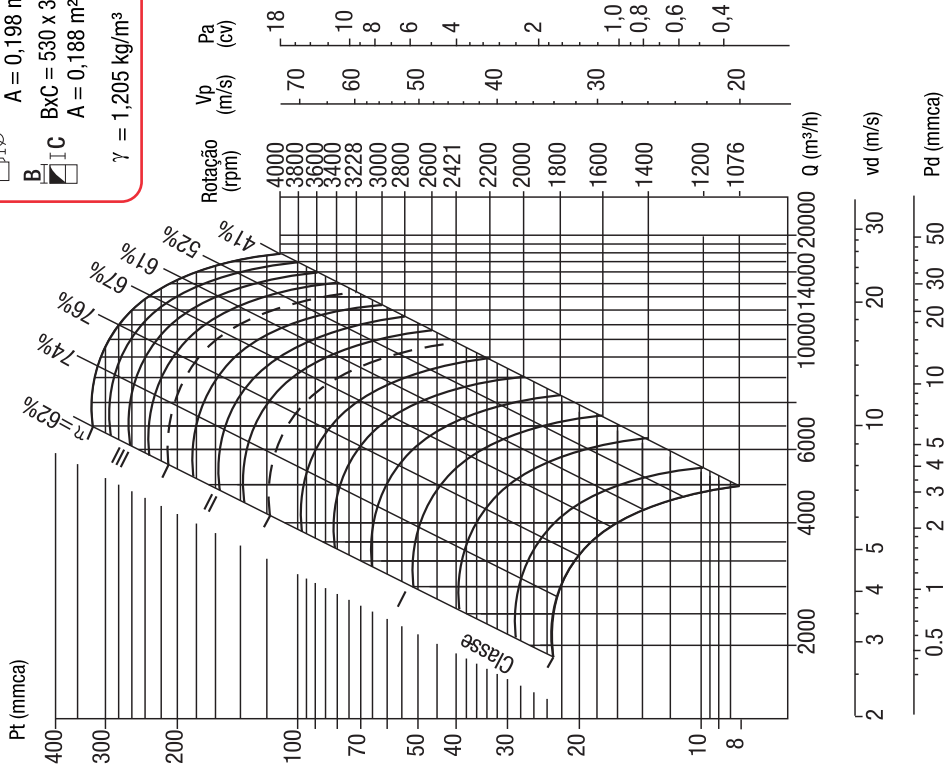
Velocidade de descarga - **vd (m/s)**    Velocidade Periférica - **Vp**    Potência absorvida máxima - **Pa**  
Pressão dinâmica - **Pd (mmca)**    Vazão de ar - **Q (m³/h)**    Pressão total - **Pt**

O desempenho mostrado é para instalação tipo B - aspiração livre / descarga dutada (ANSI/AMCA Standard 210-85 figura 7). Os dados de desempenho não incluem os efeitos ocasionados por restrições, obstáculos ou acessórios colocados no fluxo de ar. A potência absorvida (cv) não inclui as perdas da transmissão.

**CURVAS**

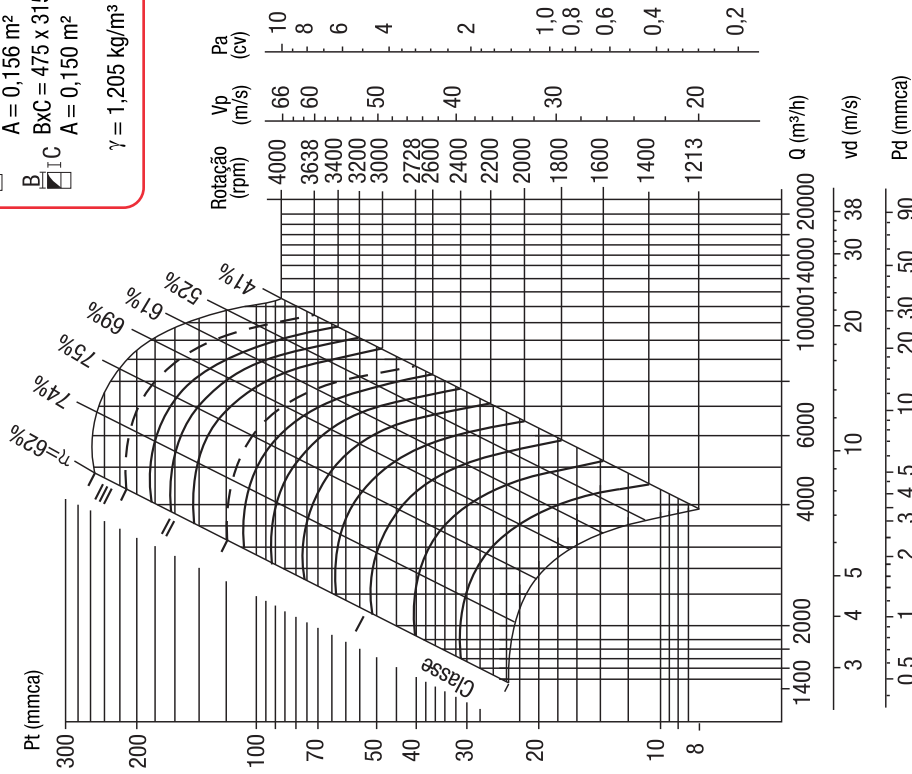
# RLD-355

Diâmetro do rotor  
D= 355 mm  
Momento de inércia  
CL.I e II=0,154 kg.m<sup>2</sup>  
GD<sup>2</sup>=CL.III=0,509 kg.m<sup>2</sup>  
∅ = 355 mm  
A = 0,198 m<sup>2</sup>  
BxC = 530 x 355 mm  
A = 0,188 m<sup>2</sup>  
γ = 1,205 kg/m<sup>3</sup>



# RLD-315

Diâmetro do rotor  
D= 315 mm  
Momento de inércia  
CL.I e II= 0,089 kg.m<sup>2</sup>  
GD<sup>2</sup>=CL.III= 0, 255kg.m<sup>2</sup>  
∅ = 315 mm  
A = 0,156 m<sup>2</sup>  
BxC = 475 x 315 mm  
A = 0,150 m<sup>2</sup>  
γ = 1,205 kg/m<sup>3</sup>



Velocidade de descarga - **vd (m/s)**    Velocidade Periférica - **Vp**    Potência absorvida máxima - **Pa**  
Pressão dinâmica - **Pd (mmca)**    Vazão de ar - **Q (m³/h)**    Pressão total - **Pt**

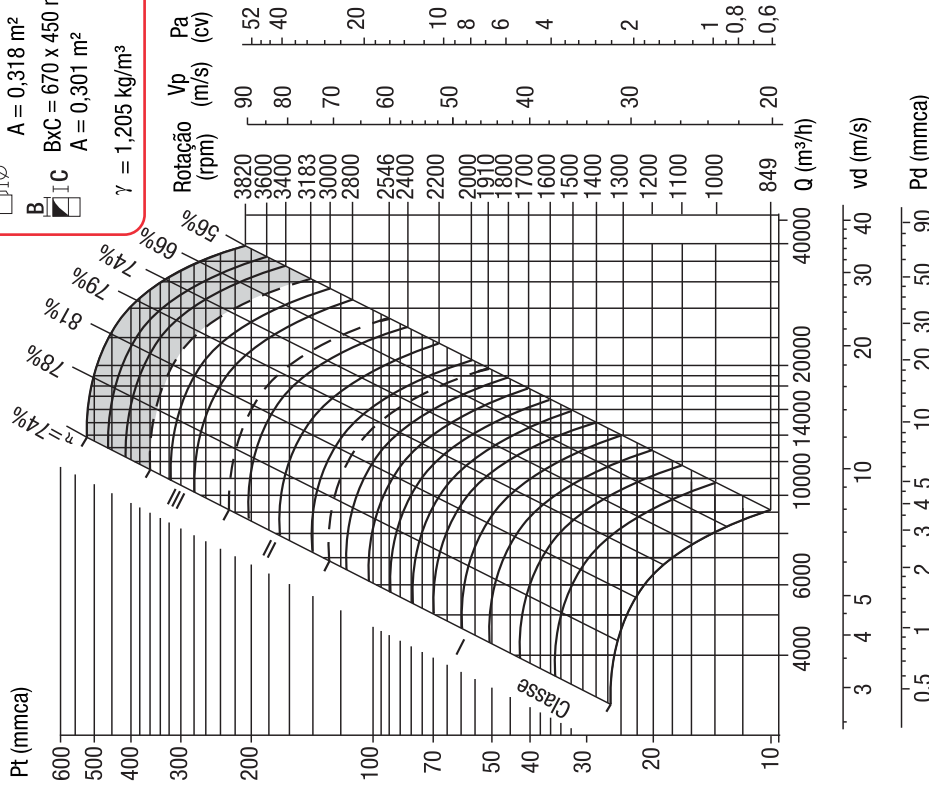
O desempenho mostrado é para instalação tipo B - aspiração livre / descarga dutada (ANSI/AMCA Standard 210-85 figura 7). Os dados de desempenho não incluem os efeitos ocasionados por restrições, obstáculos ou acessórios colocados no fluxo de ar. A potência absorvida (cv) não inclui as perdas da transmissão.

**CURVAS**

# RLD- 450

Diâmetro do rotor  
D= 450 mm  
Momento de inércia  
CL.I e II=0,519 kg.m<sup>2</sup>  
GD<sup>2</sup>=CL.III=1,589 kg.m<sup>2</sup>  
∅ = 450 mm  
A = 0,318 m<sup>2</sup>  
BxC = 670 x 450 mm  
A = 0,301 m<sup>2</sup>  
γ = 1,205 kg/m<sup>3</sup>

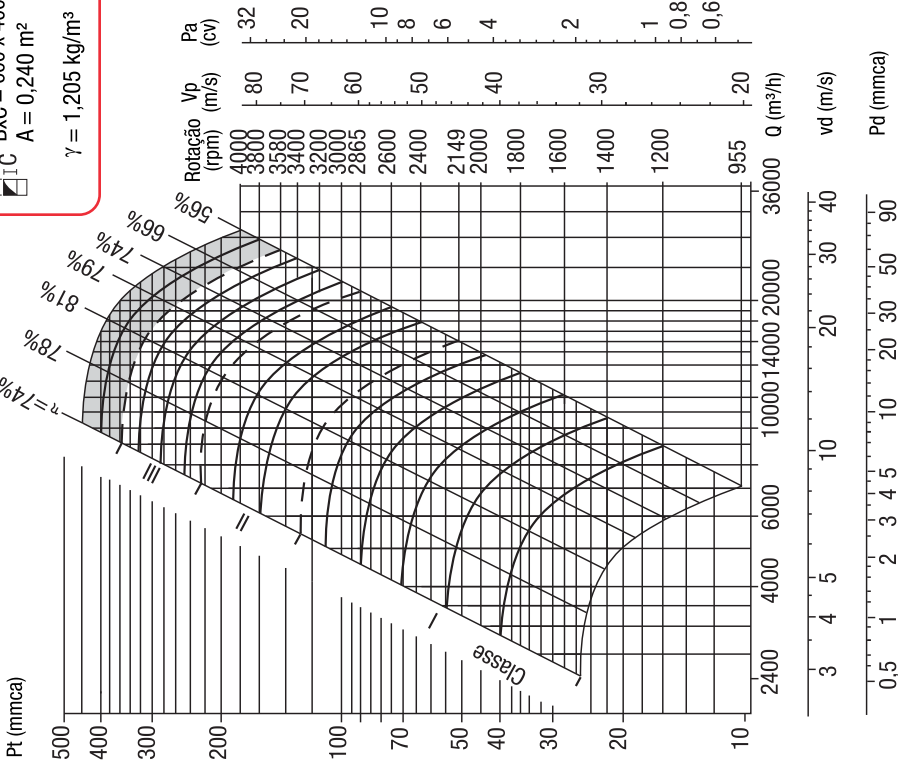
NÃO SELECIONAR  
ESSA ÁREA



# RLD- 400

Diâmetro do rotor  
D= 400 mm  
Momento de inércia  
CL.I e II= 0,285 kg.m<sup>2</sup>  
GD<sup>2</sup>=CL.III= 1,000 kg.m<sup>2</sup>  
∅ = 400 mm  
A = 0,251 m<sup>2</sup>  
BxC = 600 x 400 mm  
A = 0,240 m<sup>2</sup>  
γ = 1,205 kg/m<sup>3</sup>

NÃO SELECIONAR  
ESSA ÁREA



Velocidade de descarga - **vd (m/s)**    Velocidade Periférica - **Vp**    Potência absorvida máxima - **Pa**  
Pressão dinâmica - **Pd (mmca)**    Vazão de ar - **Q (m³/h)**    Pressão total - **Pt**

O desempenho mostrado é para instalação tipo B - aspiração livre / descarga dutada (ANSI/AMCA Standard 210-85 figura 7). Os dados de desempenho não incluem os efeitos ocasionados por restrições, obstáculos ou acessórios colocados no fluxo de ar. A potência absorvida (cv) não inclui as perdas da transmissão.

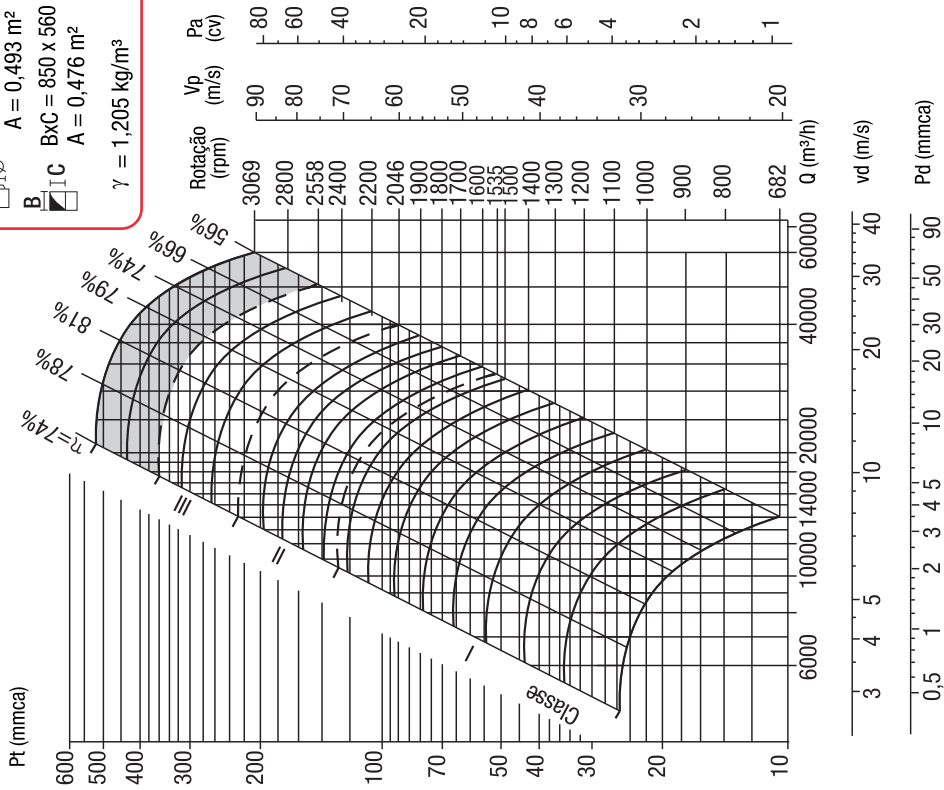


**CURVAS**

# RLD-560

Diâmetro do rotor  
D= 560 mm  
Momento de inércia  
CL.I e II=3,272 kg.m<sup>2</sup>  
GD<sup>2</sup>=CL.III=4,200 kg.m<sup>2</sup>  
 I Ø  $\varnothing = 560$  mm  
 A A = 0,493 m<sup>2</sup>  
 B BxC = 850 x 560 mm  
 C A = 0,476 m<sup>2</sup>  
 $\gamma = 1,205$  kg/m<sup>3</sup>

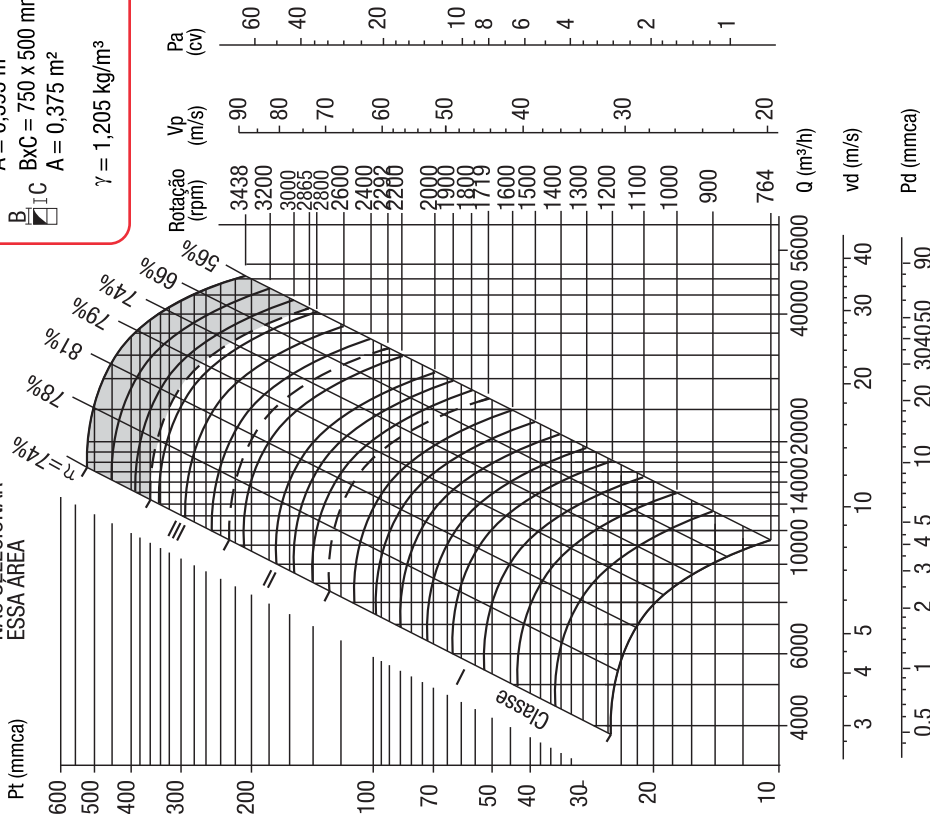
NÃO SELECIONAR  
ESSA ÁREA



# RLD-500

Diâmetro do rotor  
D= 500 mm  
Momento de inércia  
CL.I e II= 2,139 kg.m<sup>2</sup>  
GD<sup>2</sup>=CL.III= 2,540 kg.m<sup>2</sup>  
 I Ø  $\varnothing = 500$  mm  
 A A = 0,393 m<sup>2</sup>  
 B BxC = 750 x 500 mm  
 C A = 0,375 m<sup>2</sup>  
 $\gamma = 1,205$  kg/m<sup>3</sup>

NÃO SELECIONAR  
ESSA ÁREA



Velocidade de descarga - **vd (m/s)**    Velocidade Periférica - **Vp**    Potência absorvida máxima - **Pa**  
 Pressão dinâmica - **Pd (mmca)**    Vazão de ar - **Q (m³/h)**    Pressão total - **Pt**

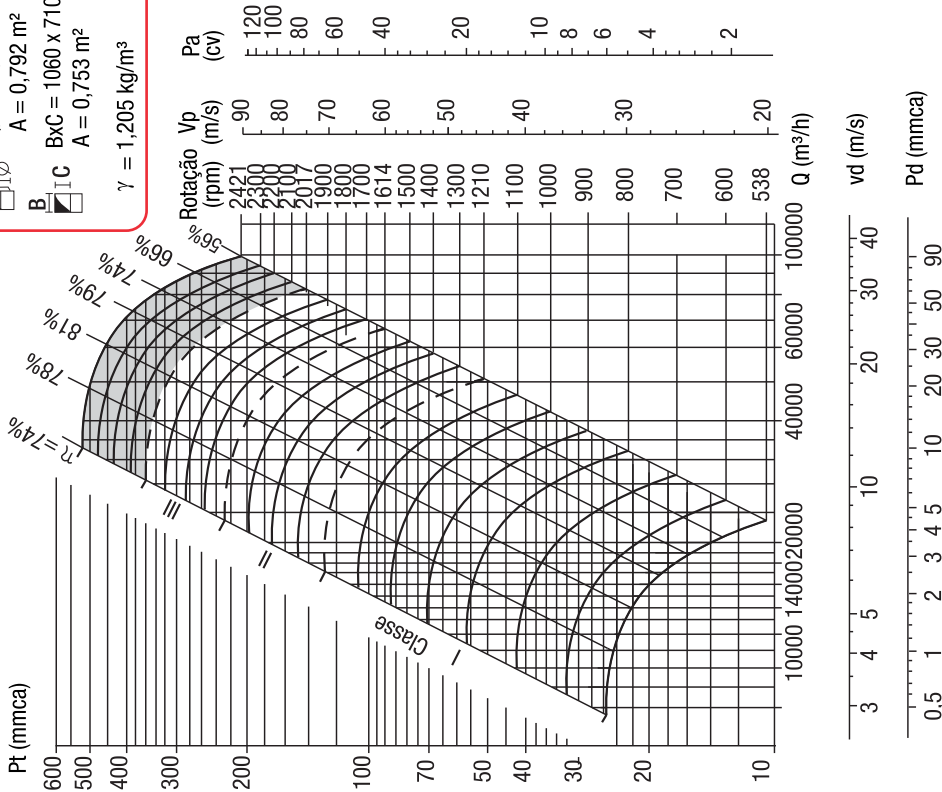
O desempenho mostrado é para instalação tipo B - aspiração livre / descarga dutada (ANSI/AMCA Standard 210-85 figura 7). Os dados de desempenho não incluem os efeitos ocasionados por restrições, obstáculos ou acessórios colocados no fluxo de ar. A potência absorvida (cv) não inclui as perdas da transmissão.

**CURVAS**

# RLD- 710

NÃO SELECIONAR  
ESSA AREA

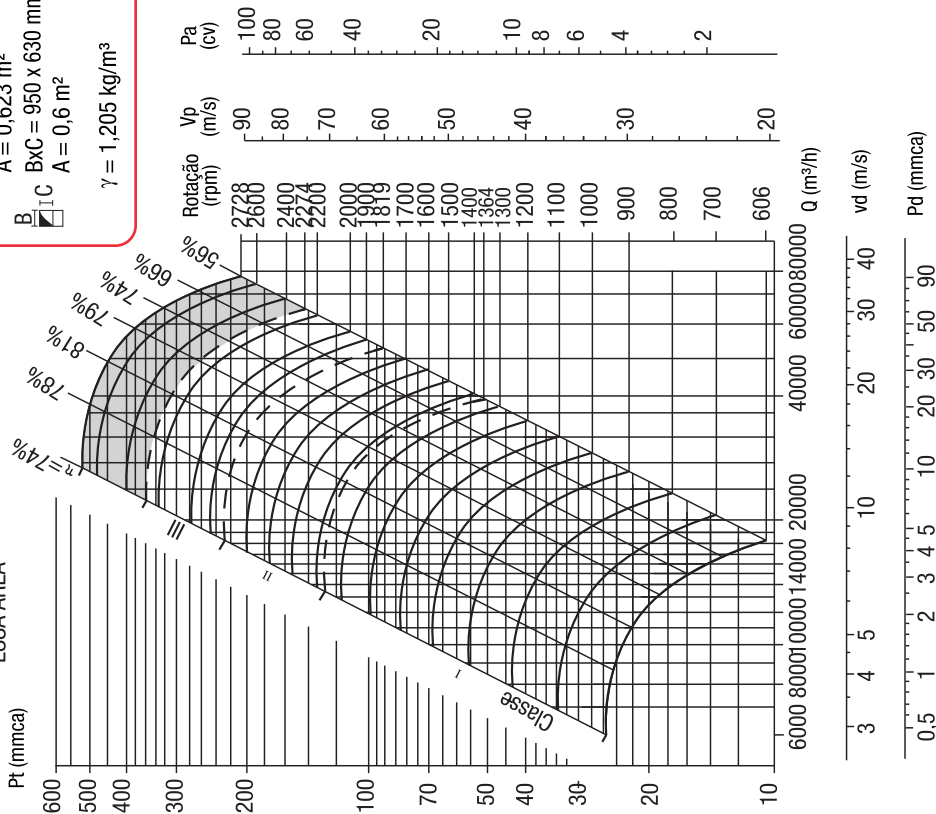
Diâmetro do rotor  
D= 710 mm  
Momento de inércia  
CL.I e II=11,113 kg.m<sup>2</sup>  
GD<sup>2</sup>=CL.III=12,479 kg.m<sup>2</sup>  
∅ = 710 mm  
A = 0,792 m<sup>2</sup>  
BxC = 1060 x 710 mm  
A = 0,753 m<sup>2</sup>  
γ = 1,205 kg/m<sup>3</sup>



# RLD- 630

NÃO SELECIONAR  
ESSA AREA

Diâmetro do rotor  
D= 630 mm  
Momento de inércia  
CL.I e II= 5,309 kg.m<sup>2</sup>  
GD<sup>2</sup>=CL.III= 6,500 kg.m<sup>2</sup>  
∅ = 630 mm  
A = 0,623 m<sup>2</sup>  
BxC = 950 x 630 mm  
A = 0,6 m<sup>2</sup>  
γ = 1,205 kg/m<sup>3</sup>



Velocidade de descarga - **vd (m/s)**    Velocidade Periférica - **Vp**    Potência absorvida máxima - **Pa**  
Pressão dinâmica - **Pd (mmca)**    Vazão de ar - **Q (m³/h)**    Pressão total - **Pt**

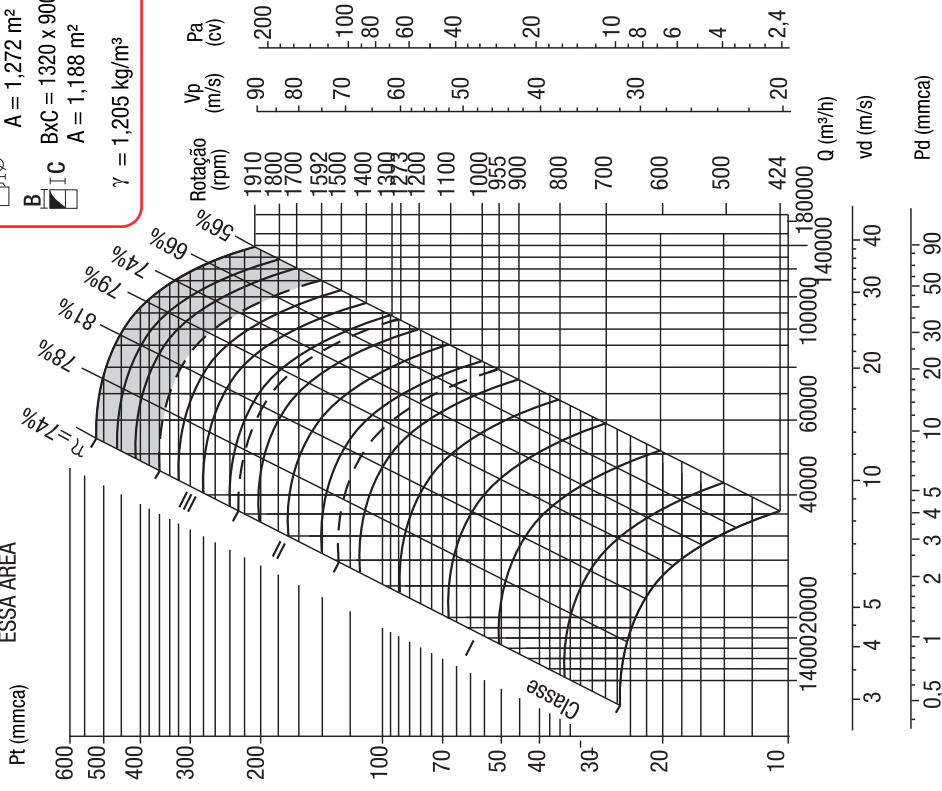
O desempenho mostrado é para instalação tipo B - aspiração livre / descarga dutada (ANSI/AMCA Standard 210-85 figura 7). Os dados de desempenho não incluem os efeitos ocasionados por restrições, obstáculos ou acessórios colocados no fluxo de ar. A potência absorvida (cv) não inclui as perdas da transmissão.

**CURVAS**

# RLD- 900

Diâmetro do rotor  
D= 900 mm  
Momento de inércia  
CL.I e II=30,485 kg.m<sup>2</sup>  
GD<sup>2</sup>=CL.III=34,065 kg.m<sup>2</sup>  
∅ = 900 mm  
A = 1,272 m<sup>2</sup>  
BxC = 1320 x 900 mm  
A = 1,188 m<sup>2</sup>  
γ = 1,205 kg/m<sup>3</sup>

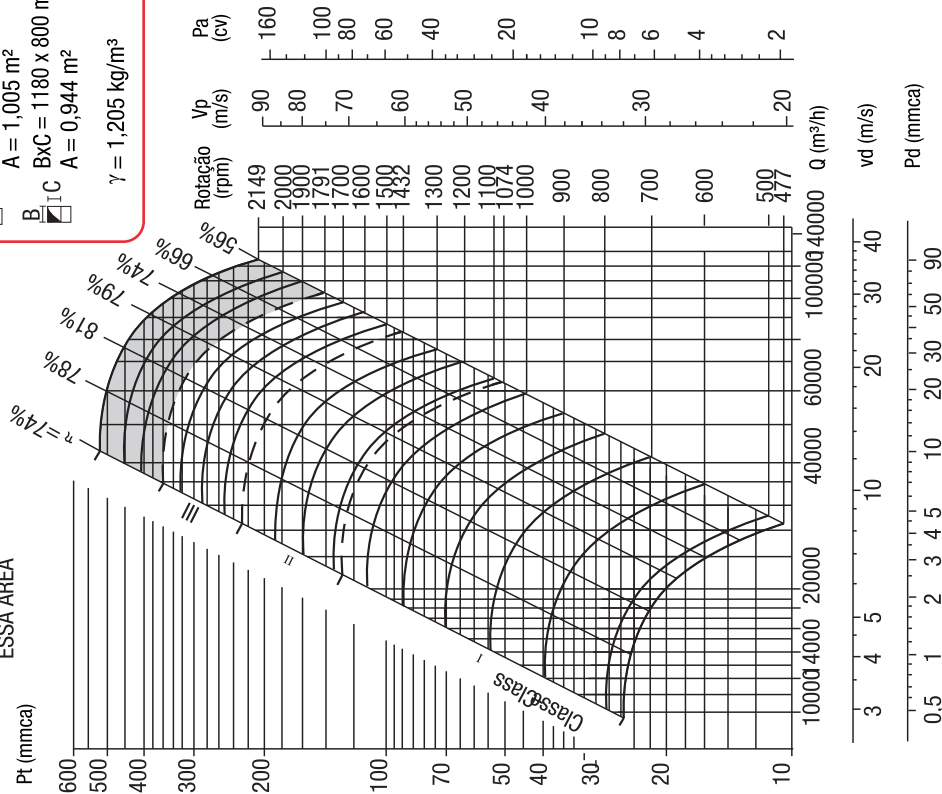
NÃO SELECIONAR  
ESSA AREA



# RLD- 800

Diâmetro do rotor  
D= 800 mm  
Momento de inércia  
CL.I e II= 18,479 kg.m<sup>2</sup>  
GD<sup>2</sup>=CL.III= 20,681 kg.m<sup>2</sup>  
∅ = 800 mm  
A = 1,005 m<sup>2</sup>  
BxC = 1180 x 800 mm  
A = 0,944 m<sup>2</sup>  
γ = 1,205 kg/m<sup>3</sup>

NÃO SELECIONAR  
ESSA AREA



Velocidade de descarga - **vd (m/s)**    Velocidade Periférica - **Vp**    Potência absorvida máxima - **Pa**  
Pressão dinâmica - **Pd (mmca)**    Vazão de ar - **Q (m³/h)**    Pressão total - **Pt**

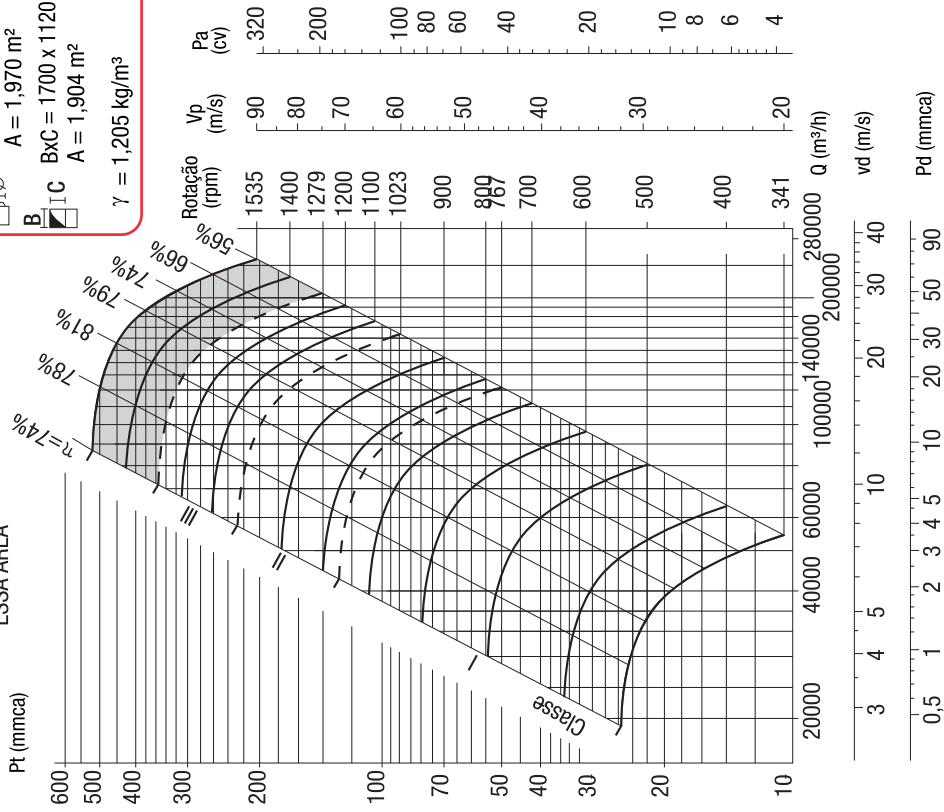
O desempenho mostrado é para instalação tipo B - aspiração livre / descarga dutada (ANSI/AMCA Standard 210-85 figura 7). Os dados de desempenho não incluem os efeitos ocasionados por restrições, obstáculos ou acessórios colocados no fluxo de ar. A potência absorvida (cv) não inclui as perdas da transmissão.

**CURVAS**

# RLD- 1120

NÃO SELECIONAR  
ESSA ÁREA

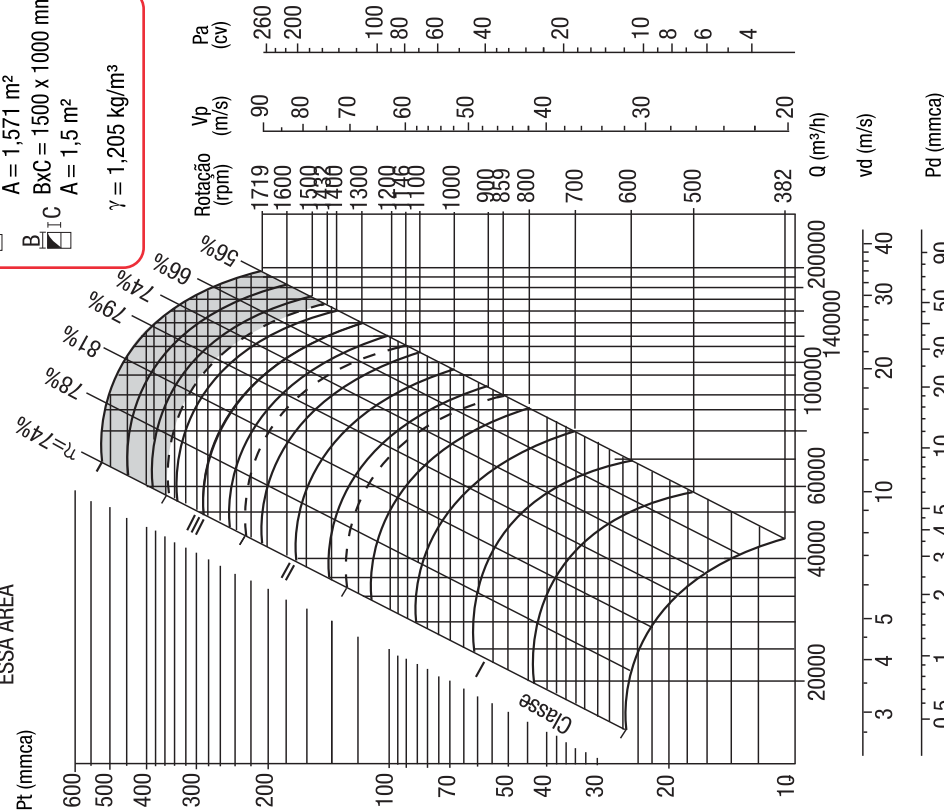
Diâmetro do rotor  
D= 1120 mm  
Momento de inércia  
CL.I e II=88,125 kg.m<sup>2</sup>  
GD<sup>2</sup>=CL.III=97,173 kg.m<sup>2</sup>  
 I  $\emptyset$   $\emptyset = 1200$  mm  
A = 1,970 m<sup>2</sup>  
 II C BxC = 1700 x 1120 mm  
A = 1,904 m<sup>2</sup>  
 $\gamma = 1,205$  kg/m<sup>3</sup>



# RLD- 1000

NÃO SELECIONAR  
ESSA ÁREA

Diâmetro do rotor  
D= 1000 mm  
Momento de inércia  
CL.I e II= 55,921 kg.m<sup>2</sup>  
GD<sup>2</sup>=CL.III= 62,828 kg.m<sup>2</sup>  
 I  $\emptyset$   $\emptyset = 1000$  mm  
A = 1,571 m<sup>2</sup>  
 II C BxC = 1500 x 1000 mm  
A = 1,5 m<sup>2</sup>  
 $\gamma = 1,205$  kg/m<sup>3</sup>



Velocidade de descarga - **vd (m/s)**    Velocidade Periférica - **Vp**    Potência absorvida máxima - **Pa**  
Pressão dinâmica - **Pd (mmca)**    Vazão de ar - **Q (m³/h)**    Pressão total - **Pt**

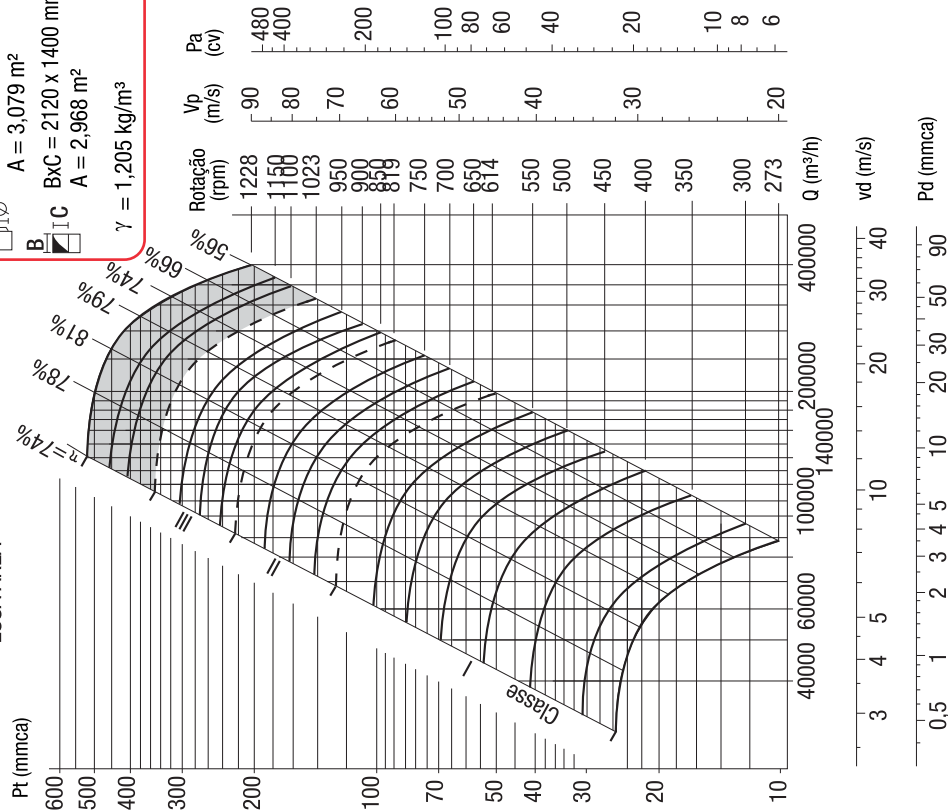
O desempenho mostrado é para instalação tipo B - aspiração livre / descarga dutada (ANSI/AMCA Standard 210-85 figura 7). Os dados de desempenho não incluem os efeitos ocasionados por restrições, obstáculos ou acessórios colocados no fluxo de ar. A potência absorvida (cv) não inclui as perdas da transmissão.

**CURVAS**

# RLD-1400

Diâmetro do rotor  
D= 1400 mm  
Momento de inércia  
CL.I e II=239,998 kg.m<sup>2</sup>  
GD<sup>2</sup>=CL.III=281,995 kg.m<sup>2</sup>  
Ø = 1400 mm  
A = 3,079 m<sup>2</sup>  
BxC = 2120 x 1400 mm  
A = 2,968 m<sup>2</sup>  
γ = 1,205 kg/m<sup>3</sup>

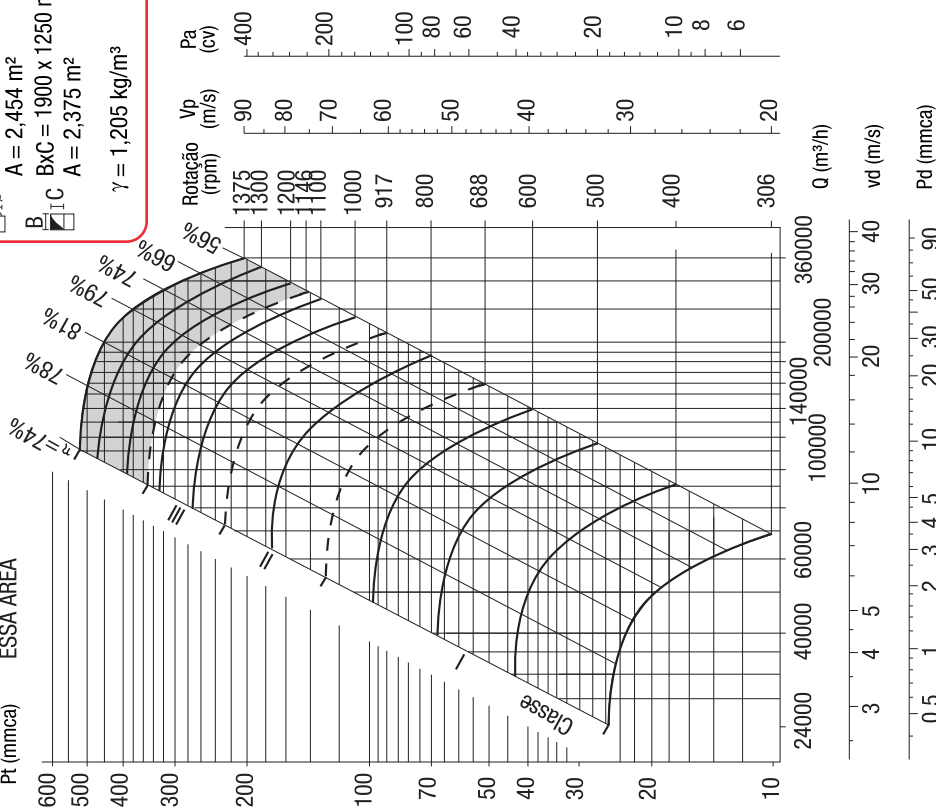
NÃO SELECIONAR  
ESSA AREA



# RLD-1250

Diâmetro do rotor  
D= 1250 mm  
Momento de inércia  
CL.I e II= 131,829 kg.m<sup>2</sup>  
GD<sup>2</sup>=CL.III= 145,346 kg.m<sup>2</sup>  
Ø = 1250 mm  
A = 2,454 m<sup>2</sup>  
BxC = 1900 x 1250 mm  
A = 2,375 m<sup>2</sup>  
γ = 1,205 kg/m<sup>3</sup>

NÃO SELECIONAR  
ESSA AREA



Velocidade de descarga - **vd (m/s)**    Velocidade Periférica - **Vp**    Potência absorvida máxima - **Pa**  
Pressão dinâmica - **Pd (mmca)**    Vazão de ar - **Q (m³/h)**    Pressão total - **Pt**

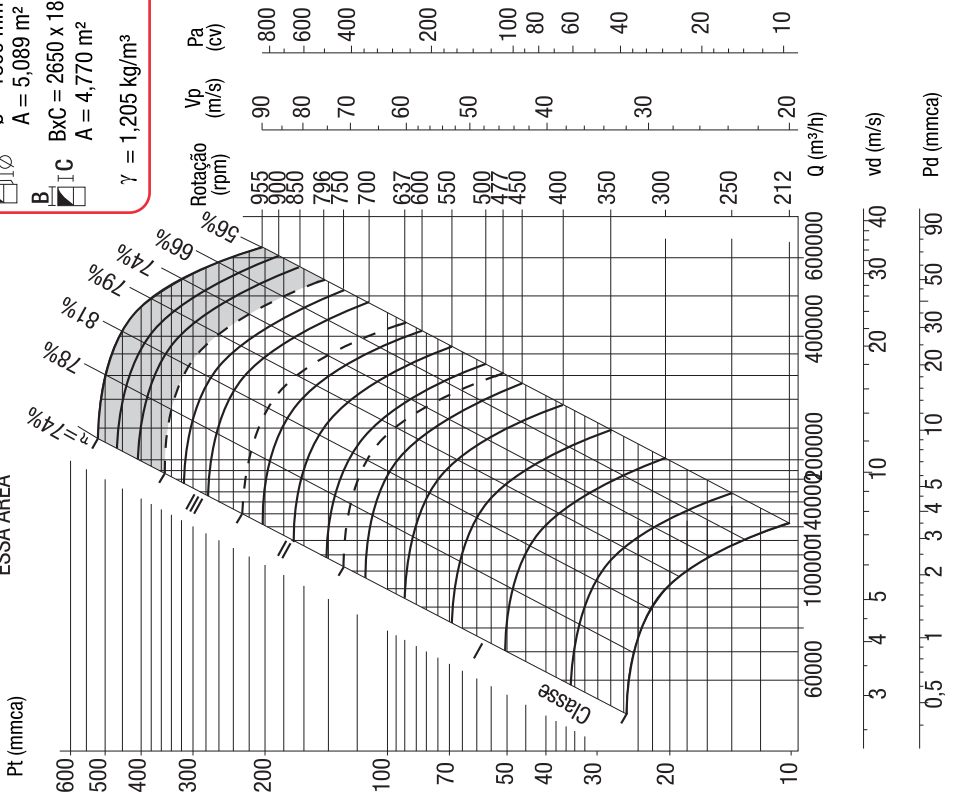
O desempenho mostrado é para instalação tipo B - aspiração livre / descarga dutada (ANSI/AMCA Standard 210-85 figura 7). Os dados de desempenho não incluem os efeitos ocasionados por restrições, obstáculos ou acessórios colocados no fluxo de ar. A potência absorvida (cv) não inclui as perdas da transmissão.

**CURVAS**

# RLD-1800

NÃO SELECIONAR  
ESSA ÁREA

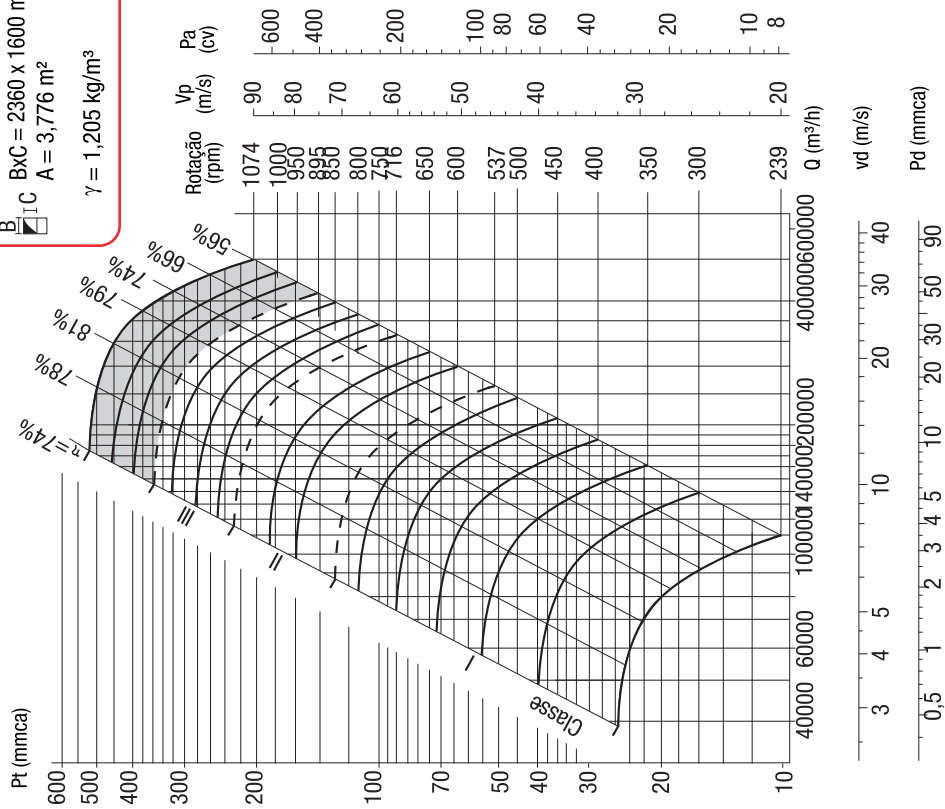
Diâmetro do rotor  
D= 1800 mm  
Momento de inércia  
CL.I e II=678,180 kg.m<sup>2</sup>  
GD<sup>2</sup>=CL.III=791,731 kg.m<sup>2</sup>  
∅ = 1800 mm  
A = 5,089 m<sup>2</sup>  
BxC = 2650 x 1800 mm  
A = 4,770 m<sup>2</sup>  
γ = 1,205 kg/m<sup>3</sup>



# RLD-1600

NÃO SELECIONAR  
ESSA ÁREA

Diâmetro do rotor  
D= 1600 mm  
Momento de inércia  
CL.I e II= 423,768 kg.m<sup>2</sup>  
GD<sup>2</sup>=CL.III= 494,914 kg.m<sup>2</sup>  
∅ = 1600 mm  
A = 4,021 m<sup>2</sup>  
BxC = 2360 x 1600 mm  
A = 3,776 m<sup>2</sup>  
γ = 1,205 kg/m<sup>3</sup>



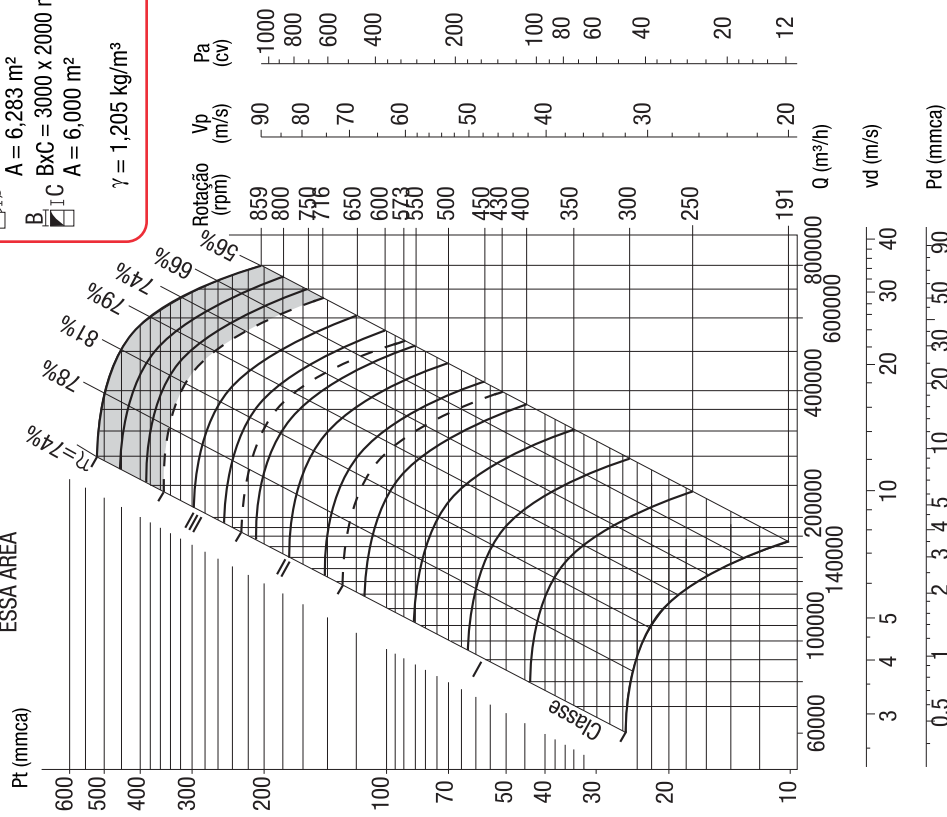
Velocidade de descarga - **vd (m/s)**    Velocidade Periférica - **Vp**    Potência absorvida máxima - **Pa**  
Pressão dinâmica - **Pd (mmca)**    Vazão de ar - **Q (m³/h)**    Pressão total - **Pt**

O desempenho mostrado é para instalação tipo B - aspiração livre / descarga dutada (ANSI/AMCA Standard 210-85 figura 7). Os dados de desempenho não incluem os efeitos ocasionados por restrições, obstáculos ou acessórios colocados no fluxo de ar. A potência absorvida (cv) não inclui as perdas da transmissão.

**CURVAS**

# RLD- 2000

NÃO SELECIONAR  
ESSA ÁREA



Diâmetro do rotor  
D= 2000 mm  
Momento de inércia  
CL.I e II= 1199,203 kg.m²  
CL.II e III= 1366,232 kg.m²  
∅ = 2000 mm  
A = 6,283 m²  
BxC = 3000 x 2000 mm  
A = 6,000 m²  
 $\gamma = 1,205 \text{ kg/m}^3$

Velocidade de descarga - **vd (m/s)**    Velocidade Periférica - **Vp**    Potência absorvida máxima - **Pa**  
Pressão dinâmica - **Pd (mmca)**    Vazão de ar - **Q (m³/h)**    Pressão total - **Pt**

O desempenho mostrado é para instalação tipo B - aspiração livre / descarga dutada (ANSI/AMCA Standard 210-85 figura 7). Os dados de desempenho não incluem os efeitos ocasionados por restrições, obstáculos ou acessórios colocados no fluxo de ar. A potência absorvida (cv) não inclui as perdas da transmissão.

## ACESSÓRIOS

### Dreno



Para facilitar o escoamento de líquidos na limpeza ou acúmulo.

### Porta de inspeção



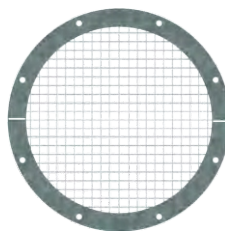
Fixada por parafusos, a porta de inspeção permite fácil acesso ao interior da carcaça.

### Protetor de Polias e Correias



Para segurança e proteção contra acidentes.

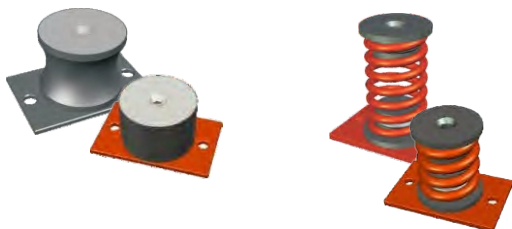
### Tela de aspiração



Fabricada com tela galvanizada, proporciona segurança de operação contra qualquer toque ou eventual entrada de objetos e animais, na aspiração.

### Coxins de borracha ou Amortecedores de molas

Utilizados para isolar e amortecer as vibrações normais do equipamento.



### Tratamento de Superfície

Oferecemos pintura eletrostática a pó ou outro sistema de pintura por especificação do cliente.

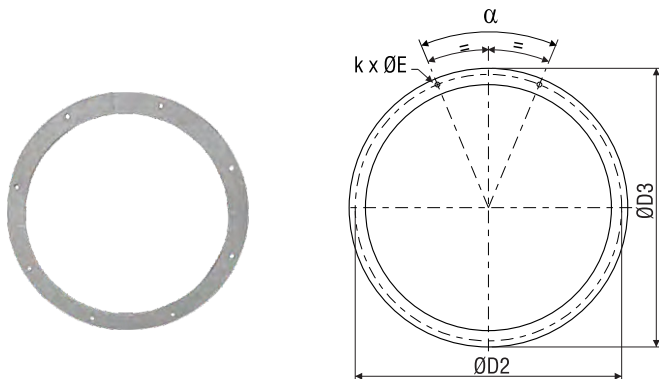
### Registro Veneziana na aspiração ou descarga

Pode ser de acionamento manual ou pneumático, ou ainda do tipo gravitacional. O registro veneziana manual é normalmente aplicado na descarga, e o registro veneziana gravitacional normalmente na aspiração. Conforme a necessidade de haver controle da entrada/saída de ar do equipamento, ou o fechamento automático da entrada/saída de ar, no caso do tipo gravitacional.



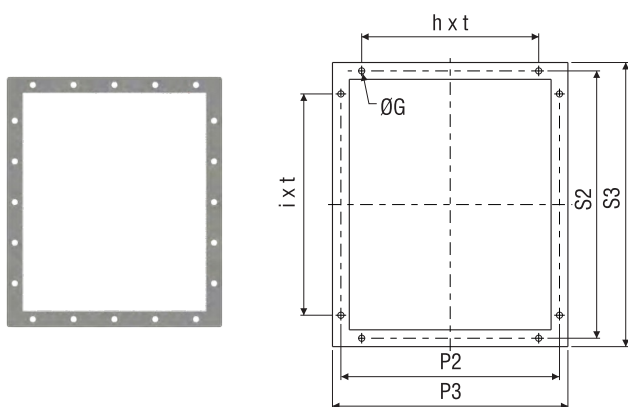


### Contra Flanges de Aspiração RLS



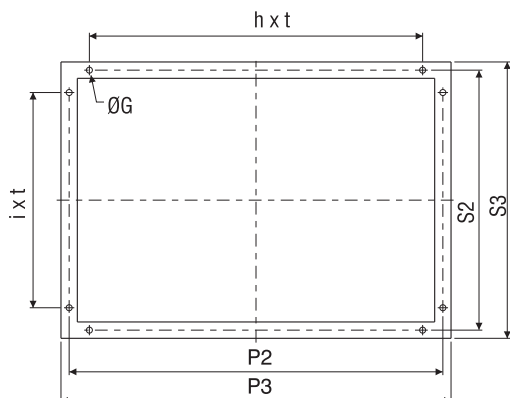
Tamanho	ØD2	ØD3	K x ØE	α	Peso (kgf)
200	233	253	8 x Ø9	45°	0,4
224	257	277	8 x Ø9	45°	0,5
250	293	317	8 x Ø9	45°	0,8
280	323	347	8 x Ø9	45°	0,9
315	358	382	8 x Ø9	45°	0,9
355	399	423	8 x Ø9	45°	1,1
400	452	480	8 x Ø11	45°	1,4
450	502	530	8 x Ø11	45°	1,6
500	552	580	8 x Ø11	45°	2,4
560	612	640	16 x Ø11	22°30'	2,7
630	684	712	16 x Ø11	22°30'	3,0
710	780	816	16 x Ø14	22°30'	4,5
800	870	906	16 x Ø14	22°30'	5,1
900	970	1006	16 x Ø14	22°30'	5,7
1000	1070	1106	16 x Ø14	22°30'	6,3
1120	1191	1227	24 x Ø14	15°	9,3
1250	1321	1357	24 x Ø14	15°	10,3
1400	1471	1507	24 x Ø14	15°	11,5
1600	1674	1710	32 x Ø16	11°15'	13,1
1800	1874	1910	32 x Ø16	11°15'	18,1
2000	2074	2110	32 x Ø16	11°15'	20,1

### Contra Flanges de Descarga RLS



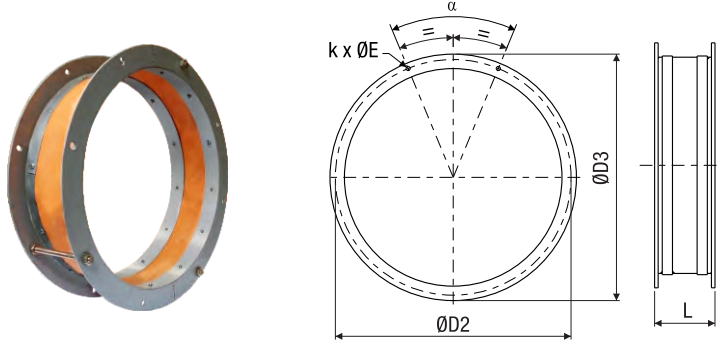
Tamanho	P2	P3	h x t	S2	S3	i x t	ØG	Peso (kgf)
200	196	228	1 x 80	236	268	2 x 80	9	0,6
224	216	248	1 x 80	260	292	3 x 80	9	0,8
250	236	268	2 x 80	286	318	3 x 80	9	0,9
280	260	292	2 x 80	316	348	3 x 80	9	1,0
315	287	319	2 x 80	351	383	4 x 80	9	1,1
355	317	349	3 x 80	391	423	4 x 80	9	1,2
400	358	396	2 x 100	442	480	4 x 100	11	1,6
450	398	436	3 x 100	493	531	4 x 100	11	1,8
500	443	481	3 x 100	543	581	5 x 100	11	2,8
560	494	532	4 x 100	604	642	5 x 100	11	3,1
630	544	582	4 x 100	674	712	6 x 100	11	3,5
710	616	666	4 x 125	766	816	6 x 125	14	5,2
800	687	737	4 x 125	857	907	6 x 125	14	5,8
900	767	817	5 x 125	957	1007	7 x 125	14	6,5
1000	857	907	6 x 125	1057	1107	8 x 125	14	7,2
1120	959	1009	6 x 125	1179	1229	9 x 125	14	10,7
1250	1076	1140	6 x 140	1323	1387	9 x 140	14	15,4
1400	1196	1260	7 x 140	1473	1537	10 x 140	14	17,2
1600	1326	1390	8 x 140	1676	1740	11 x 140	16	19,0
1800	1488	1564	8 x 160	1888	1964	11 x 160	16	31,8
2000	1688	1764	9 x 160	2088	2164	13 x 160	16	35,5

### Contra Flanges de Descarga RLD



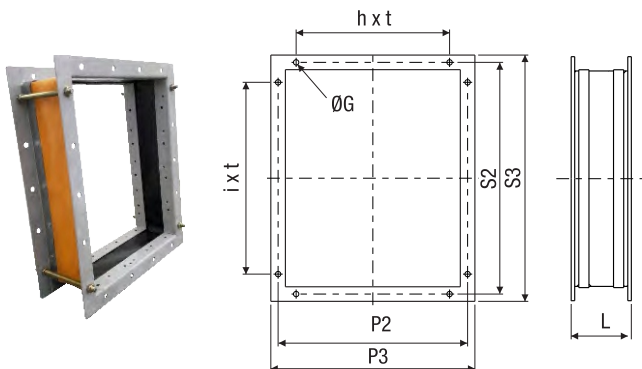
Tamanho	P2	P3	h x t	S2	S3	i x t	ØG	Peso (kgf)
200	336	368	3 x 80	236	268	2 x 80	11	0,8
224	371	403	3 x 80	260	292	3 x 80	11	1,1
250	411	443	4 x 80	286	318	3 x 80	11	1,2
280	461	493	4 x 80	316	348	3 x 80	11	1,3
315	512	544	5 x 80	351	383	4 x 80	11	1,5
355	567	599	6 x 80	391	423	4 x 80	11	1,6
400	643	681	5 x 100	442	480	4 x 100	14	2,2
450	713	751	6 x 100	493	531	4 x 100	14	2,5
500	793	831	7 x 100	543	581	5 x 100	14	3,8
560	894	932	8 x 100	604	642	5 x 100	14	4,3
630	994	1032	9 x 100	674	712	6 x 100	14	4,8
710	1116	1166	8 x 125	766	816	6 x 125	14	7,1
800	1237	1287	9 x 125	857	907	6 x 125	14	7,9
900	1377	1427	10 x 125	957	1007	7 x 125	14	8,8
1000	1557	1607	11 x 125	1057	1107	8 x 125	14	9,8
1120	1759	1809	13 x 125	1179	1229	9 x 125	14	14,7
1250	1976	2040	13 x 140	1323	1387	9 x 140	14	21,2
1400	2196	2260	14 x 140	1473	1537	10 x 140	14	23,6
1600	2436	2500	16 x 140	1676	1740	11 x 140	14	26,1
1800	2738	2814	16 x 160	1888	1964	11 x 160	16	43,6
2000	3088	3164	18 x 160	2088	2164	13 x 160	16	48,7

### Ligação Flexível de Aspiração RLS



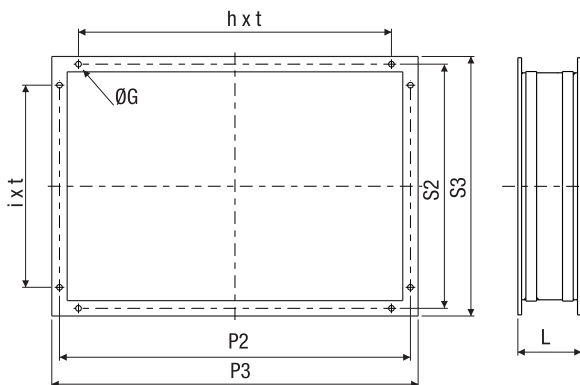
Tamanho	ØD2	ØD3	K x ØE	α	L	Peso (kgf)
200	233	253	8 x Ø9	45°	120	1,2
224	257	277	8 x Ø9	45°	120	1,6
250	293	317	8 x Ø9	45°	120	2,2
280	323	347	8 x Ø9	45°	120	2,5
315	358	382	8 x Ø9	45°	120	2,7
355	399	423	8 x Ø9	45°	120	3,1
400	452	480	8 x Ø11	45°	120	4,7
450	502	530	8 x Ø11	45°	120	5,3
500	552	580	8 x Ø11	45°	120	7,2
560	612	640	16 x Ø11	22°30'	120	8,1
630	684	712	16 x Ø11	22°30'	120	9,1
710	780	816	16 x Ø14	22°30'	150	13,3
800	870	906	16 x Ø14	22°30'	150	14,9
900	970	1006	16 x Ø14	22°30'	150	16,7
1000	1070	1106	16 x Ø14	22°30'	150	18,4
1120	1191	1227	24 x Ø14	15°	150	24,9
1250	1321	1357	24 x Ø14	15°	180	28,3
1400	1471	1507	24 x Ø14	15°	180	31,6
1600	1674	1710	32 x Ø16	11°15'	180	36,1
1800	1874	1910	32 x Ø16	11°15'	220	41,9
2000	2074	2110	32 x Ø16	11°15'	220	46,5

### Ligação Flexível de Descarga RLS



Tamanho	L	P2	P3	h x t	S2	S3	l x t	ØG	Peso (kgf)
200	120	196	228	1 x 80	236	268	2 x 80	9	1,4
224	120	216	248	1 x 80	260	292	3 x 80	9	1,9
250	120	236	268	2 x 80	286	318	3 x 80	9	2,1
280	120	260	292	2 x 80	316	348	3 x 80	9	2,4
315	120	287	319	2 x 80	351	383	4 x 80	9	2,6
355	120	317	349	3 x 80	391	423	4 x 80	9	2,9
400	120	358	396	2 x 100	442	480	4 x 100	11	3,8
450	120	398	436	3 x 100	493	531	4 x 100	11	4,3
500	120	443	481	3 x 100	543	581	5 x 100	11	6,4
560	120	494	532	4 x 100	604	642	5 x 100	11	7,1
630	120	544	582	4 x 100	674	712	6 x 100	11	7,9
710	150	616	666	4 x 125	766	816	6 x 125	14	11,7
800	150	687	737	4 x 125	857	907	6 x 125	14	16,1
900	150	767	817	5 x 125	957	1007	7 x 125	14	18,0
1000	150	857	907	6 x 125	1057	1107	8 x 125	14	20,0
1120	150	959	1009	6 x 125	1179	1229	9 x 125	14	24,8
1250	180	1076	1140	6 x 140	1323	1387	9 x 140	14	35,4
1400	180	1196	1260	7 x 140	1473	1537	10 x 140	14	39,5
1600	180	1326	1390	8 x 140	1676	1740	11 x 140	16	59,1
1800	220	1488	1564	8 x 160	1888	1964	11 x 160	16	79,6
2000	220	1688	1764	9 x 160	2088	2164	13 x 160	16	89,2

### Ligação Flexível de Descarga RLD

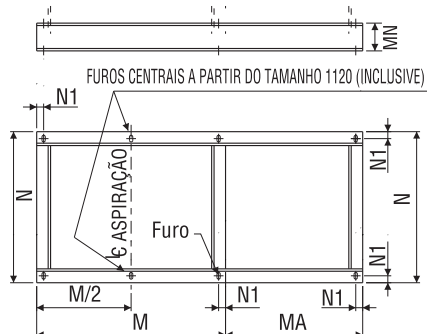


Tamanho	L	P2	P3	h x t	S2	S3	l x t	ØG	Peso (kgf)
200	120	336	368	3 x 80	236	268	2 x 80	11	1,9
224	120	371	403	3 x 80	260	292	3 x 80	11	2,6
250	120	411	443	4 x 80	286	318	3 x 80	11	2,9
280	120	461	493	4 x 80	316	348	3 x 80	11	3,2
315	120	512	544	5 x 80	351	383	4 x 80	11	3,6
355	120	567	599	6 x 80	391	423	4 x 80	11	4,0
400	120	643	681	5 x 100	442	480	4 x 100	14	5,3
450	120	713	751	6 x 100	493	531	4 x 100	14	5,9
500	120	793	831	7 x 100	543	581	5 x 100	14	8,7
560	120	894	932	8 x 100	604	642	5 x 100	14	9,8
630	120	994	1032	9 x 100	674	712	6 x 100	14	10,9
710	150	1116	1166	8 x 125	766	816	6 x 125	14	16,1
800	150	1237	1287	9 x 125	857	907	6 x 125	14	22,0
900	150	1377	1427	10 x 125	957	1007	7 x 125	14	24,5
1000	150	1557	1607	11 x 125	1057	1107	8 x 125	14	27,5
1120	150	1759	1809	13 x 125	1179	1229	9 x 125	14	34,3
1250	180	1976	2040	13 x 140	1323	1387	9 x 140	14	49,1
1400	180	2196	2260	14 x 140	1473	1537	10 x 140	14	54,7
1600	180	2436	2500	16 x 140	1676	1740	11 x 140	14	81,3
1800	220	2738	2814	16 x 160	1888	1964	11 x 160	16	109,7
2000	220	3088	3164	18 x 160	2088	2164	13 x 160	16	122,9

## ACESSÓRIOS

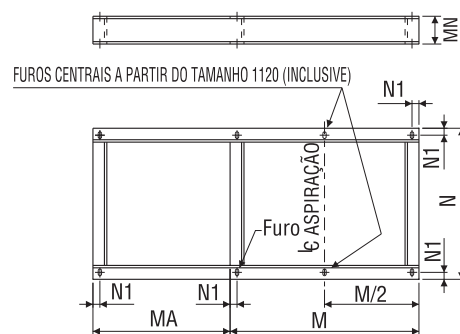
### Base Única - Arranjo 1

#### Construção A - Posição W



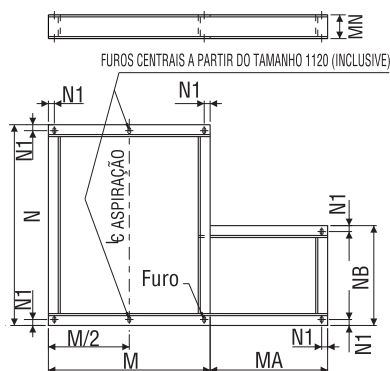
PARA VENTILADORES COM POSIÇÕES  
H/0°, H/45°, H/90°, A/135°, A/180° e A/225°

#### Construção A - Posição Z



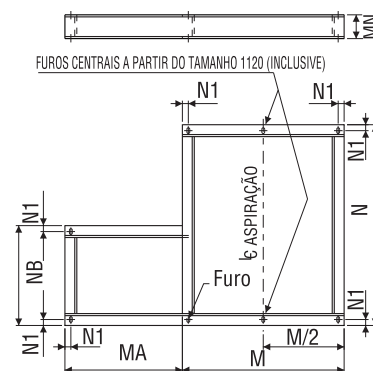
PARA VENTILADORES COM POSIÇÕES  
A/0°, A/45°, A/90°, H/135°, H/180° e H/225°

#### Construção B - Posição W



BASE ÚNICA POSIÇÃO "W" PARA VENTILADORES COM POSIÇÕES  
H/0°, H/45°, H/90°, A/135°, A/180° e A/225°

#### Construção B - Posição Z



BASE ÚNICA POSIÇÃO "Z" PARA VENTILADORES COM POSIÇÕES  
A/0°, A/45°, A/90°, H/135°, H/180° e H/225°

Tamanho	Furo	M	MN	N1	Classe I	Classe II	Classe III	Classe IV	Peso Máximo (kgf)
					N	N	N	N	
200	10x20	300	75	19	264	-	-	-	7,3
224	10x20	324	75	19	264	264	-	-	7,5
250	10x20	360	75	19	264	264	-	-	7,7
280	10x20	390	75	19	264	264	-	-	8,0
315	10x20	425	75	19	555	555	555	-	10,8
355	10x20	465	75	19	585	585	585	-	12,4
400	10x30	520	100	25	708	708	708	708	25,1
450	10x30	570	100	25	748	748	748	748	26,3
500	10x30	620	100	25	793	793	793	793	35,6
560	10x30	680	100	25	844	844	844	844	37,1
630	10x30	750	100	25	894	894	934	934	46,7
710	14x32	850	125	32	968	968	1008	1058	81,9
800	14x32	950	125	32	1079	1079	1079	1129	85,9
900	14x32	1050	125	32	1159	1159	1209	1263	106,5
1000	14x32	1150	125	32	1249	1249	1299	1414	112,3
1120	18x34	1280	150	38	1413	1413	1467	1528	171,3
1250	18x34	1410	150	38	1570	1570	1631	1686	181,1
1400	21x40	1560	175	44	1764	1764	1819	1819	223,5
1600	21x40	1800	175	44	1894	1949	1949	2129	257,8
1800	21x40	2000	200	44	2099	2189	2279	2429	354,3
2000	21x40	2200	200	44	2274	2459	2599	2699	378,4

MOTOR CARÇAÇA	MA	NB
63, 71 e 80	400	250
90S, 90L e 100L	450	280
112M, 132S e 132M	560	355
160M, 160L, 180M e 180L	800	560
200M, 200L e 225S/M	1000	630
250S/M, 280S/M e 315S/M	1250	900
355S/M	1400	1000

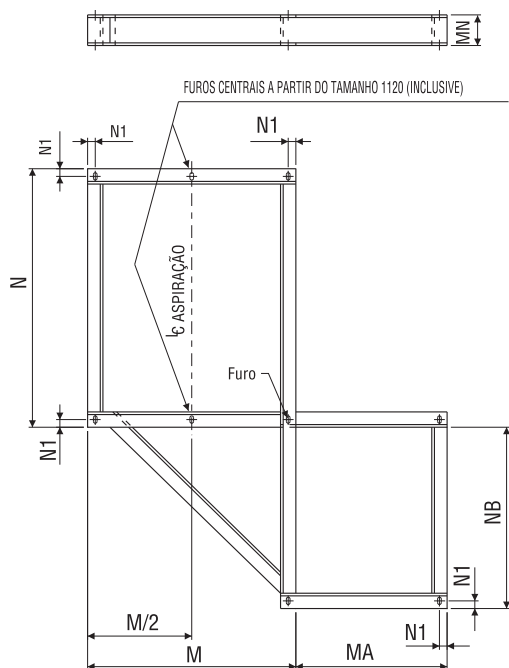
#### OBSERVAÇÕES

-QUANDO N-NB < 0,2xN OU N-NB < 150 ou NB > N, USAR CONSTRUÇÃO "A"

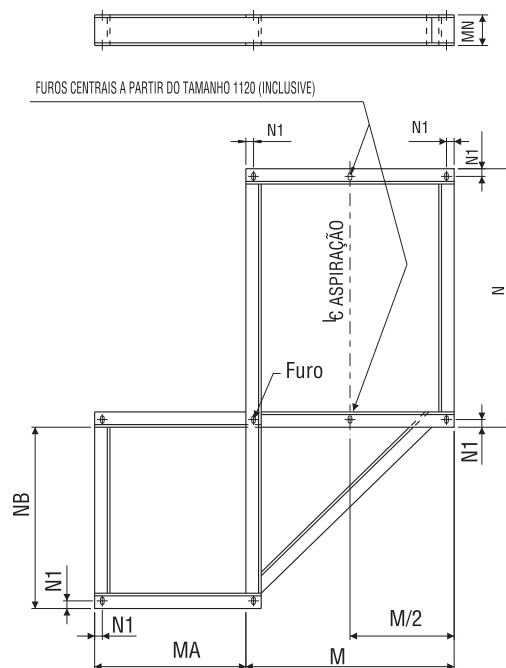
-PARA OS VENTILADORES COM POSIÇÕES 270° E 315° AS BASES ÚNICAS SEGUEM UM PROJETO ESPECIAL

## ACESSÓRIOS

### Base Única - Arranjo 1 - Posições X e Y Construção "A"



BASE ÚNICA POSIÇÃO "X" PARA VENTILADORES COM POSIÇÕES  
H/0°, H/45°, H/90°, A/135°, A/180° e A/225°



BASE ÚNICA POSIÇÃO "Y" PARA VENTILADORES COM POSIÇÕES  
A/0°, A/45°, A/90°, H/135°, H/180° e H/225°

Tamanho	Furo	M	MN	N1	Classe I	Classe II	Classe III	Classe IV	Peso Máximo (kgf)
					N	N	N	N	
200	10x20	300	75	19	264	-	-	-	11,9
224	10x20	324	75	19	264	264	-	-	12,1
250	10x20	360	75	19	264	264	-	-	12,4
280	10x20	390	75	19	264	264	-	-	12,7
315	10x20	425	75	19	555	555	555	-	16,7
355	10x20	465	75	19	585	585	585	-	18,9
400	10x30	520	100	25	708	708	708	708	39,0
450	10x30	570	100	25	748	748	748	748	40,5
500	10x30	620	100	25	793	793	793	793	57,5
560	10x30	680	100	25	844	844	844	844	59,3
630	10x30	750	100	25	894	894	934	934	71,1
710	14x32	850	125	32	968	968	1008	1058	124,1
800	14x32	950	125	32	1079	1079	1079	1129	135,4
900	14x32	1050	125	32	1159	1159	1209	1263	154,5
1000	14x32	1150	125	32	1249	1249	1299	1414	169,4
1120	18x34	1280	150	38	1413	1413	1467	1528	257,3
1250	18x34	1410	150	38	1570	1570	1631	1686	268,6
1400	21x40	1560	175	44	1764	1764	1819	1819	330,2
1600	21x40	1800	175	44	1894	1949	1949	2129	380,9
1800	21x40	2000	200	44	2099	2189	2279	2429	515,0
2000	21x40	2200	200	44	2274	2459	2599	2699	543,2

MOTOR CARÇAÇA	MA	NB(*)
63, 71 e 80	400	450
90S, 90L E 100L	450	560
112M	560	630
132S e 132M	560	710
160M, 160L, 180M e 180L	800	1000
200M e 200L	1000	1000
225S/M	1000	1120
250S/M	1250	1250
280S/M e 315S/M	1250	1400
355S/M	1400	1600

#### OBSERVAÇÕES

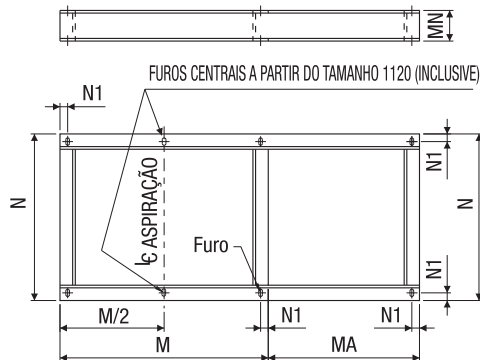
-PARA OS VENTILADORES COM POSIÇÕES 270° E 315° AS BASES ÚNICAS SEGUEM UM PROJETO ESPECIAL

-(\*) COTA MÁXIMA, PODENDO SOFRER ALTERAÇÕES CONFORME PROJETO

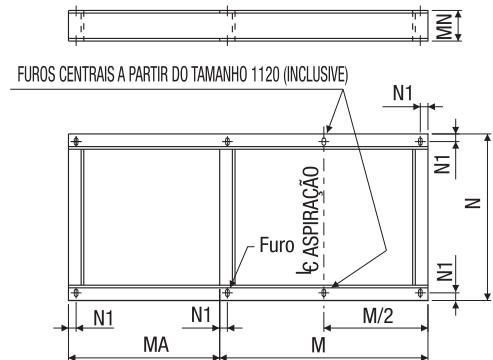
## ACESSÓRIOS

### Base Única - Arranjo 3 - Posições W e Z

#### Construção "A"

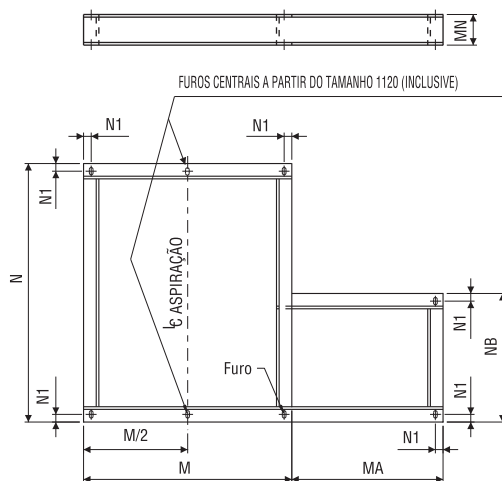


BASE ÚNICA POSIÇÃO "W" PARA VENTILADORES COM POSIÇÕES  
H/0°, H/45°, H/90°, A/135°, A/180° e A/225°

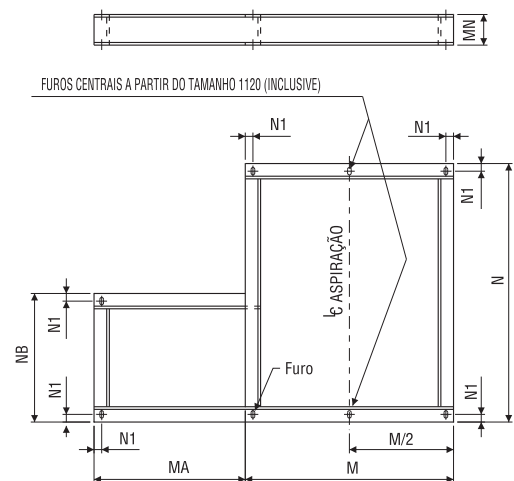


BASE ÚNICA POSIÇÃO "Z" PARA VENTILADORES COM POSIÇÕES  
A/0°, A/45°, A/90°, H/135°, H/180° e H/225°

#### Construção "B"



BASE ÚNICA POSIÇÃO "W" PARA VENTILADORES COM POSIÇÕES  
H/0°, H/45°, H/90°, A/135°, A/180° e A/225°



BASE ÚNICA POSIÇÃO "Z" PARA VENTILADORES COM POSIÇÕES  
A/0°, A/45°, A/90°, H/135°, H/180° e H/225°

Tamanho	Furo	M	MN	N1	Modelo RLS		Modelo RLD	
					N	Peso Máximo (kgf)	N	Peso Máximo (kgf)
200	10x20	300	75	19	238,5	7,0	378,5	8,6
224	10x20	324	75	19	258,5	7,4	413,5	8,5
250	10x20	360	75	19	278,5	7,9	453,5	9,1
280	10x20	390	75	19	302,5	8,4	503,5	10,2
315	10x20	425	75	19	329	9,3	554	11,9
355	10x20	465	75	19	359	10,8	609	12,6
400	12x30	520	100	25	418	21,5	703	34,9
450	12x30	570	100	25	458	23,0	773	34,6
500	12x30	620	100	25	503	30,8	853	43,8
560	12x30	680	100	25	554	33,0	954	46,0
630	12x30	750	100	25	604	41,6	1054	48,4
710	14x32	850	125	32	692	75,6	1192	85,0
800	14x32	950	125	32	763	82,0	1313	105,3
900	14x32	1050	125	32	843	94,7	1453	110,9
1000	14x32	1150	125	32	933	102,3	1633	117,4
1120	18x34	1280	150	38	1059	163,4	1859	182,5
1250	18x34	1410	150	38	1161,5	163,2	2061,5	193,9
1400	21x40	1560	175	44	1307,5	202,8	2307,5	255,3
1600	21x40	1800	175	44	1437,5	229,9	2547,5	274,7
1800	21x40	2000	200	44	1587,5	310,9	2837,5	375,3
2000	21x40	2200	200	44	1787,5	331,5	3187,5	403,6

MOTOR CARÇAÇA	MA	NB
63, 71 e 80	400	250
90S, 90L E 100L	450	280
112M, 132S e 132M	560	355
160M, 160L, 180M e 180L	800	560
200M, 200L e 225S/M	1000	630
250S/M, 280S/M e 315S/M	1250	900
355S/M	1400	1000

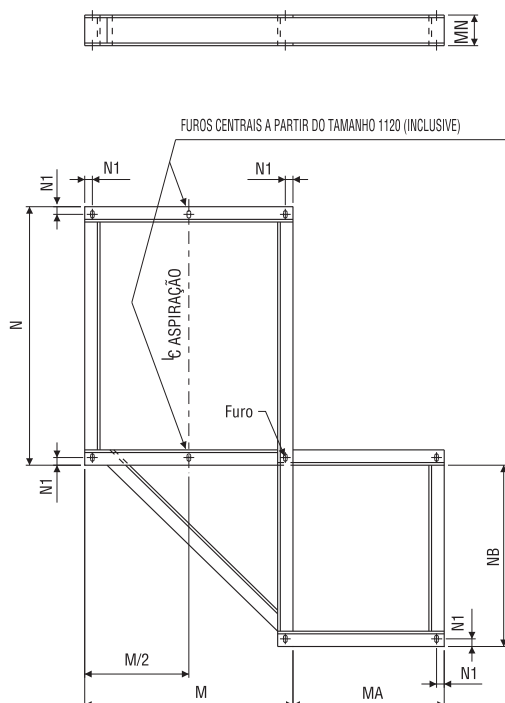
#### OBSERVAÇÕES

-QUANDO N-NB < 0,2xN OU N-NB < 150 ou NB > N, USAR CONSTRUÇÃO "A"

-PARA OS VENTILADORES COM POSIÇÕES 270° E 315° AS BASES ÚNICAS SEGUEM UM PROJETO ESPECIAL

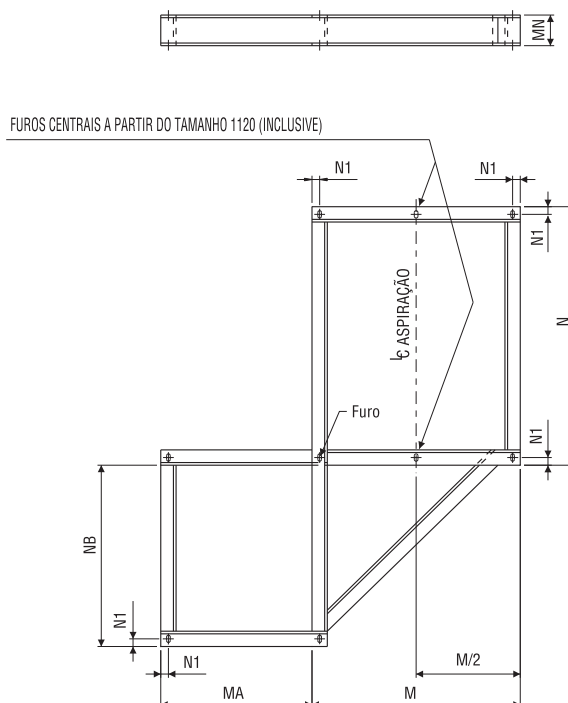
## ACESSÓRIOS

### Base Única - Arranjo 3 - Posições X e Y



BASE ÚNICA POSIÇÃO "X"

PARA VENTILADORES COM POSIÇÕES  
H/0°, H/45°, H/90°, A/135°, A/180° e A/225°



BASE ÚNICA POSIÇÃO "Y"

PARA VENTILADORES COM POSIÇÕES  
A/0°, A/45°, A/90°, H/135°, H/180° e H/225°

Tamanho	Furo	M	MN	N1	Modelo RLS		Modelo RLD	
					N	Peso Máximo (kgf)	N	Peso Máximo (kgf)
200	10x20	300	75	19	238,5	11,7	378,5	12,7
224	10x20	324	75	19	258,5	12,0	413,5	13,2
250	10x20	360	75	19	278,5	12,5	453,5	13,8
280	10x20	390	75	19	302,5	13,0	503,5	16,0
315	10x20	425	75	19	329	15,1	554	18,3
355	10x20	465	75	19	359	17,2	609	19,9
400	12x30	520	100	25	418	35,0	703	54,6
450	12x30	570	100	25	458	36,5	773	56,4
500	12x30	620	100	25	503	53,5	853	67,7
560	12x30	680	100	25	554	55,3	954	70,1
630	12x30	750	100	25	604	66,5	1054	76,8
710	14x32	850	125	32	692	115,6	1192	133,8
800	14x32	950	125	32	763	126,9	1313	152,7
900	14x32	1050	125	32	843	144,8	1453	167,3
1000	14x32	1150	125	32	933	158,2	1633	174,5
1120	18x34	1280	150	38	1059	241,3	1859	268,5
1250	18x34	1410	150	38	1161,5	250,7	2061,5	281,3
1400	21x40	1560	175	44	1307,5	309,5	2307,5	375,0
1600	21x40	1800	175	44	1437,5	353,0	2547,5	397,8
1800	21x40	2000	200	44	1587,5	471,7	2837,5	536,0
2000	21x40	2200	200	44	1787,5	496,3	3187,5	568,4

MOTOR CARCAÇA	MA	NB(*)
63, 71 e 80	400	450
90S, 90L E 100L	450	560
112M	560	630
132S e 132M	560	710
160M, 160L, 180M e 180L	800	1000
200M e 200L	1000	1000
225S/M	1000	1120
250S/M	1250	1250
280S/M e 315S/M	1250	1400
355S/M	1400	1600

#### OBSERVAÇÕES

-PARA OS VENTILADORES COM POSIÇÕES 270° E 315° AS BASES ÚNICAS SEGUEM UM PROJETO ESPECIAL

-(\*) COTA MÁXIMA, PODENDO SOFRER ALTERAÇÕES CONFORME PROJETO





## **S&P BRASIL VENTILAÇÃO LTDA**

Av. Francisco Silveira Bitencourt, 1501  
Porto Alegre/RS - Tel. 55 51 3349 6363

Filial: São Paulo/SP - Tel. 55 11 3539 5313

[www.solerpalau.com.br](http://www.solerpalau.com.br)  
[comercialBR@solerpalau.com](mailto:comercialBR@solerpalau.com)  
[comercialBRSP@solerpalau.com](mailto:comercialBRSP@solerpalau.com)

