

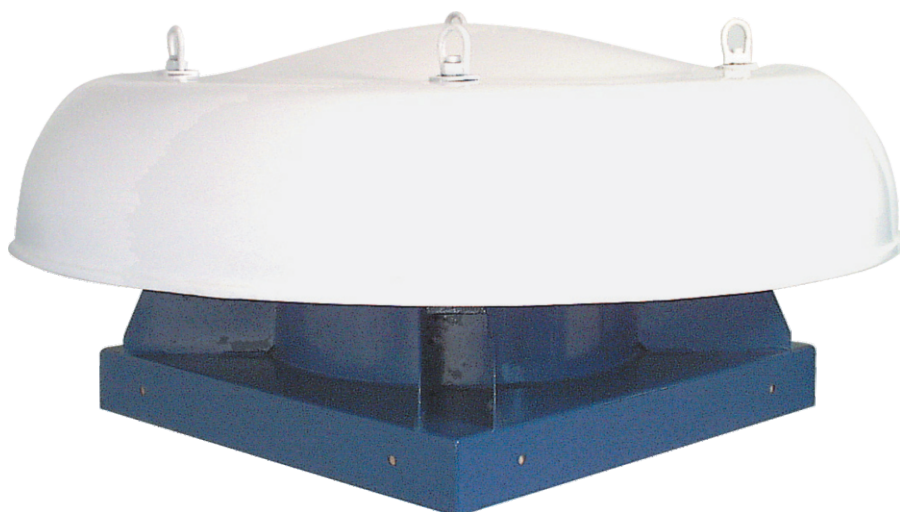
**OTAM<sup>®</sup>**



Equipamentos de Ventilação

*VENTILADORES DE TELHADO AXIAIS*

# TARW e TAVR



## CARACTERÍSTICAS

De fácil adaptação a qualquer telhado ou poço de ventilação, são recomendados para exaustão ou ventilação movimentando o ar em locais confinados ou poluídos com gases, fumaça, vapores ou outros materiais, em fábricas, depósitos, casas de máquinas, lojas, restaurantes, banheiros, etc. Equipados com hélice em perfil air foil de passo variável.

## Aplicações



Armazéns



Oficinas



Estabelecimentos comerciais



Agropecuária

## Hélices

Possuem pás em perfil airfoil de passo variável, e são balanceadas estática e dinamicamente em máquinas de alta sensibilidade.

- Para o modelo TAVR, a hélice tem componentes de alumínio fundido.
- Para o modelo TARW, a hélice possui pás fabricadas em PPG (polipropileno reforçado com fibra de vidro) e o cubo fundido em alumínio.

## Método de Cálculo

1- Determine o volume «V» do ambiente considerado - Ex.: restaurante com 10m de largura, 25m de comprimento, 3,5m de altura.

$$v = 10m \times 25m \times 3,5m = 875m^3$$

2- Da tabela ao lado seleccione o índice de renovações de ar/hora recomendado:  $i=25$ .

3- Calcule o volume «v» de ar total necessário:

$$V = v \cdot i = 875m^3 \times 25 = 21875m^3/h$$

4- A quantidade de ventiladores será fornecida pela relação  $n = V/Q$

a) Para ventilador TARW 450 - 1750rpm

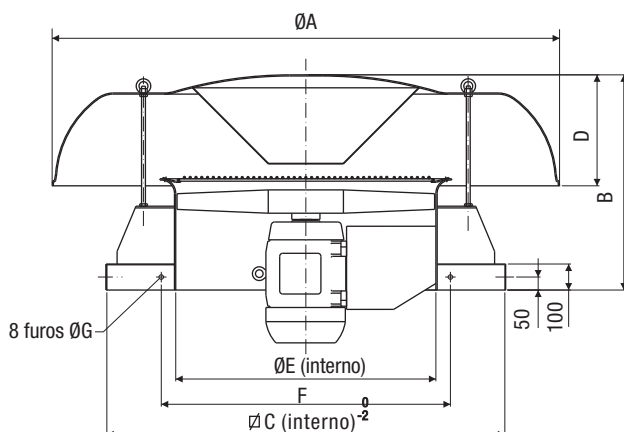
$$n = \frac{21875}{8030} = 2,72 \sim 3 \text{ ventiladores}$$

b) Para ventilador TARW 450 - 1150rpm

$$n = \frac{21875}{5280} = 4,14 \sim 4 \text{ ventiladores}$$

**IMPORTANTE:** Informe sempre a tensão e a frequência da rede elétrica de alimentação.

## Dimensões (mm)



## Dados Construtivos

- Chapéu em resina poliéster reforçada com fibra de vidro.
- Carcaça em chapa de aço galvanizada, com pintura eletrostática a pó com espessura de 70 microns.
- Proteção em tela galvanizada.
- Motor elétrico trifásico, totalmente fechado isolamento classe B.

## Índices de Renovação

Escritórios, lojas, salas de reunião, salas de diversão, oficinas, armazéns, depósitos, fábricas, sanitários, garagens, poços de edifícios, túneis, igrejas.

12 a 20

Casas de máquinas, casas de bombas, casas de transformadores, lavanderias, padarias, bares, restaurantes.

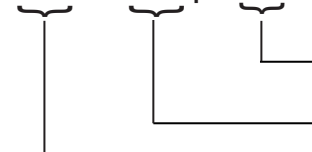
20 a 30

Cinemas, teatros, auditórios, cozinhas industriais, boates, ambientes confinados.

30 a 40

## Especificação para Compra

### TARW 560 - 850 rpm - HM



Sentido do fluxo de ar  
HM - hélice motor  
MH - motor hélice  
1750, 1150 ou 850 rpm  
400...710 - modelo

TAMANHO	ØA	B	ØC	D	ØE	F	ØG
400	1050	512	645	240	400	400	11
450	1050	512	695	240	450	450	11
500	1050	512	745	240	500	500	11
560	1350	594	793	308	560	560	14
630	1350	594	843	308	632	630	14
710	1350	594	943	308	710	710	14
800	1900	910	1100	434	800	800	14
900	1900	910	1200	434	900	1000	14
1000	1900	910	1300	434	999	1120	14

## TABELA DE SELEÇÃO

TAMANHO TARW	Peso s/motor (kgf)	Motor		Nível de ruído dB a 5m	Vazão de ar Q(m³/h) X Pressão estática Pst (mmca)					Q Descarga Livre (m³/h)	Pst máx disponível (mmca)
		cv	rpm		0	5	10	15	20		
400	38	3	3500	80	11200	10900	10500	10200	9920	6360	60
		0,5	1750	64	5600	7930	4240	-	-	3180	15
		0,16	1150	54	1670	-	-	-	-	2070	6,5
450	40	6	3500	84	16100	15800	15500	15200	14900	9620	76
		0,75	1750	68	8030	7430	6710	5880	-	4790	19
		0,25	1150	57	5280	-	-	-	-	3170	8,2
500	42	10	3500	87	22100	21700	21500	21200	20900	14600	93
		1,5	1750	71	11000	10400	9800	9050	8150	7370	23
		0,33	1150	61	7240	6340	-	-	-	5310	10
		0,16	850	54	5350	3830	-	-	-	3540	5,5
560	63	2	1750	74	15200	14400	13600	12800	11700	9050	29
		0,75	1150	64	10000	8780	7230	-	-	5919	12
		0,25	850	57	7390	5570	-	-	-	4350	6,9
630	68	4	1750	78	23000	22100	21100	20100	18900	13200	37
		1	1150	67	15100	13600	12000	9480	-	8340	16
		0,5	850	61	11200	9030	-	-	-	6050	8,8
710	80	7,5	1750	81	30600	29800	29000	28300	27300	20400	47
		2	1150	71	20100	18900	17600	15900	-	13500	20
		1	850	65	14900	13200	10700	-	-	9970	11
800	120	12,5	1750	85	44600	43500	42600	41600	40500	26800	60
		4	1150	75	29300	27800	26200	24300	21900	18600	25
		1,5	850	68	21700	19500	16800	-	-	13200	14
900	130	25	1750	89	61000	60100	59200	58200	57300	36900	76
		7,5	1150	78	40100	38600	37200	35300	33100	25400	32
		3	850	72	29600	27700	25100	21400	-	18000	18
1000	150	40	1750	92	92900	91500	89900	88500	87000	34900	93
		12,5	1150	81	61100	58800	56600	54100	51200	24000	40
		5	850	75	45100	42100	38700	33500	18700	16900	22

1) Distância 5m - som direto, campo livre (ver Termo de Responsabilidade Técnica S&P Brasil /OTAM, item 5).  
Valores médios estimados para aspiração e descarga livres.

TAMANHO TAVR	Peso s/motor (kgf)	Motor		Q Descarga Livre (m³/h)	Pst máx disponível (mmca)	TAMANHO TAVR	Peso s/motor (kgf)	Motor		Q Descarga Livre (m³/h)	Pst máx disponível (mmca)	TAMANHO TAVR	Peso s/motor (kgf)	Motor		Q Descarga Livre (m³/h)	Pst máx disponível (mmca)
		cv	rpm					cv	rpm					cv	rpm		
400	38	0,25		3500	17	560	63	0,16		5200	4	800	120	1,0		15000	10
		0,33		4500				0,25	850	6500				1,5	850	9000	
		0,50	1750	5500				0,50		9000				3,0		26000	
		0,75		6700				0,33		5700				2,0		17000	
		2,0		7500				0,50	1150	7500				4,0	1150	28000	
450	40	3,0	3450	9500	65	630	68	0,75		10000	23	900	130	6,0		33000	50
		5,0		12500				1,0		11500				7,5		28000	
		6,0		13500				1,5	1750	10500				12,5	1750	40000	
		0,33	1750	4000				3,0		16000				20		50000	
		0,50		5500				4,0		18500				2,0		50000	
500	42	1,00		8400	14	630	68	0,25		6000	5	900	130	1,5		18000	12
		1,5		9700				0,50	850	10000				3,0	850	29000	
		3,0		5919				0,75		12000				5,0		38000	
		4,0	3450	4350				0,75	1150	6700				4,0		26000	
		7,5		13200				1,5		7500				7,5	1150	39000	
500	42	12,5		8340	60	710	80	2,0		9500	12	900	130	12,5		50000	26
		0,25		5000				2,0	1750	12000				10,0		32000	
		0,33	1150	6300				3,0		16000				15,0	1750	45000	
		0,50		7800				5,0		23000				25,0		59000	
		0,75		8800				7,5		26000				40,0		75000	
500	42	0,75		7000	7,5	710	80	0,5		9600	6,5	1000	150	3,0		3000	17
		1,0	1750	8500				0,75	850	13000				5,0	850	4000	
		1,5		11000				1,5		18000				7,5		5000	
		2,0		12500				1,5	1150	14500				6,0		32500	
		5,0		11200				2,0		18000				10,0	1150	47000	
500	42	7,5	3450	16500	80	710	80	3,0		22500	15	1000	150	15,0		60000	31
		12,5		22000				4,0	1750	18000				20,0		67000	
		15		24500				6,0		26000				15,0		50000	
								10,0		33000				20,0	1750	67000	
														30,0		86000	
									105000								

Obs.: Tabela meramente ilustrativa para dar uma ideia do desempenho do produto.  
Outros pontos de operação são possíveis, proporcionados pela flexibilidade do ajuste do ângulo das pás nas hélices, que são variáveis.



## **S&P BRASIL VENTILAÇÃO LTDA**

Av. Francisco Silveira Bitencourt, 1501  
Porto Alegre/RS - Tel. 55 51 3349 6363

Filial: São Paulo/SP - Tel. 55 11 3539 5313

[www.solerpalau.com.br](http://www.solerpalau.com.br)  
[comercialBR@solerpalau.com](mailto:comercialBR@solerpalau.com)  
[comercialBRSP@solerpalau.com](mailto:comercialBRSP@solerpalau.com)

